

Утвержден
1ГГ.671 213.007 РЭ-ЛУ

Трансформаторы тока измерительные
лабораторные ТЛЛ - 35

Руководство по эксплуатации
1ГГ.671 213.007 РЭ



Настоящее руководство по эксплуатации содержит сведения о назначении, конструкции, характеристиках измерительных лабораторных трансформаторов тока ТЛЛ - 35 (далее - трансформатор) и указания, необходимые для правильной их эксплуатации.

1 НОРМАТИВНЫЕ ССЫЛКИ

1.1 В настоящем руководстве по эксплуатации использованы ссылки на следующие стандарты:

ГОСТ 8.217 - 2003 ГСИ. Трансформаторы тока. Методика поверки.

ГОСТ 9.014 - 78 ЕСЗКС. Временная противокоррозионная защита изделий.

Общие требования.

ГОСТ 3134 - 78 Уайт - спирт. Технические условия.

ГОСТ 8865 - 93 Системы электрической изоляции. Оценка нагревостойкости и классификация.

ГОСТ 10877 - 76 Масло консервационное К - 17. Технические условия.

ГОСТ 15150 - 69 Машины, приборы и другие технические изделия. Исполнения для различных климатических районов. Категории, условия эксплуатации, хранения и транспортирования в части воздействия климатических факторов внешней среды.

ГОСТ 23216 - 78 Изделия электротехнические. Хранение, транспортирование, временная противокоррозионная защита, упаковка. Общие требования и методы испытаний.

ГОСТ 23624 - 2001 Трансформаторы тока измерительные лабораторные. Общие технические условия.

ГОСТ 28779 - 90 Материалы электроизоляционные твердые. Методы определения воспламеняемости под воздействием источника зажигания.

ГОСТ 32144 - 2013 Электрическая энергия. Совместимость технических средств электромагнитная. Нормы качества электрической энергии в системах электроснабжения общего назначения.

ГОСТ 33757 - 2016 Поддоны плоские деревянные. Технические условия.

МП 131 - 26 - 2021 ГСИ. Трансформаторы тока измерительные лабораторные ТЛЛ. Методика поверки.

Правила технической эксплуатации электрических станций и сетей Российской Федерации.

Правила по охране труда при эксплуатации электроустановок (от 15.12.2020 г. № 903н).

Правила технической эксплуатации электроустановок потребителей.

Правила устройства электроустановок. Седьмое издание.

2 ТРЕБОВАНИЯ БЕЗОПАСНОСТИ

2.1 При проведении всех работ должны выполняться правила техники безопасности, действующие на предприятии, эксплуатирующем трансформатор.

При подготовке к эксплуатации, при проведении технического обслуживания должны выполняться “Правила устройства электроустановок”, “Правила по охране труда при эксплуатации электроустановок».

2.2 Требования безопасности при поверке трансформаторов – по ГОСТ 8.217

2.3 При эксплуатации трансформатора необходимо исключить размыкание вторичной обмотки.

3 ОПИСАНИЕ И РАБОТА ТРАНСФОРМАТОРА

3.1 Назначение трансформатора

3.1.1 Трансформатор предназначен для использования в цепях переменного тока с номинальным напряжением до 35 кВ частотой 50 Гц при электрических измерениях и поверке средств измерений.

3.1.2 Трансформатор изготавливается в исполнении УХЛ категории размещения 4.2 по ГОСТ 15150 и предназначен для работы в следующих условиях:

- высота установки над уровнем моря не более 1000 м;
- температура окружающего воздуха при эксплуатации от плюс 1 до плюс 35 °С, при хранении от плюс 50 до минус 60 °С;
- относительная влажность воздуха 80 % при 25 °С без конденсации влаги;
- окружающая среда - невзрывоопасная, не содержащая пыли, химически активных газов и паров в концентрациях, разрушающих покрытия металлов и изоляцию (атмосфера типа II по ГОСТ 15150);

- положение трансформатора в пространстве – на горизонтальной плоскости;
- класс нагревостойкости «В» по ГОСТ 8865, класс воспламеняемости – ФН (ПГ) 1 по ГОСТ 28779.

3.2 Технические характеристики

3.2.1 Основные технические характеристики приведены в таблице 1.

Таблица 1

Наименование параметра	Значение
Номинальное напряжение, кВ	35
Наибольшее рабочее напряжение, кВ	40,5
Номинальная частота переменного тока, Гц	50
Номинальный первичный ток, А	5; 10; 15; 20; 30; 40; 50; 75; 100; 150; 200; 300; 400; 500; 600; 750; 800; 1000; 1200; 1500; 2000; 3000
Номинальный вторичный ток, А	5
Класс точности по ГОСТ 23624	0,05 или 0,1
Номинальная вторичная нагрузка с коэффициентом мощности $\cos \varphi = 0,8$, В·А	1; 2,5; 5; 10; 15
Продолжительность непрерывной работы, ч	4
Отношение продолжительности непрерывной работы к длительности нерабочего интервала	1

Примечание – По согласованию с заказчиком возможно изготовление трансформаторов с другими техническими характеристиками.

3.3 Устройство

3.3.1 Трансформатор выполнен в виде опорной конструкции. Габаритные, установочные и присоединительные размеры трансформатора приведены в приложении А.

Корпус трансформатора выполнен из литой эпоксидной изоляции. Она является главной изоляцией и обеспечивает защиту обмоток от климатических и механических воздействий.

В литом блоке на опорной поверхности имеются четыре втулки с резьбовыми отверстиями М10, служащие для крепления трансформатора на месте установки.

3.4 Маркировка

3.4.1 Выводы первичной и вторичной обмоток имеют маркировку, приведенную в таблице 2.

Таблица 2

Номинальный первичный ток, А	Маркировка выводов первичной обмотки	Маркировка выводов вторичной обмотки
3000	Л1 - 3000	И1 –И7
2000	Л1 -2000	И1 –И6
1500	Л1 - 1500	И1 –И4
1200	Л1 - 1200	И1 –И3
1000	Л1 - 1000	И1 –И2
800	Л1 - 800	И1 –И5
750	Л1 - 750	И1 –И4
600	Л1 - 600	И1 –И3
500	Л1 - 500	И1 –И2
400	Л1 - 400	И1 –И6
300	Л1 - 300	И1 –И4

Окончание таблицы 2

Номинальный первичный ток, А	Маркировка выводов первичной обмотки	Маркировка выводов вторичной обмотки
200	Л1 - 200	И1 –И2
150	Л1 - 150	И1 –И4
100	Л1 - 100	И1 –И2
75	Л1 - 75	И1 –И4
50	Л1 - 50	И1 –И2
40	Л1 - 40	И1 –И2
30	Л1 - 30	И1 –И3
20	Л1 - 20	И1 –И2
15	Л1 - 15	И1 –И3
10	Л1 - 10	И1 –И2
5	Л1 - 5	И1 –И2

3.4.2 Трансформатор имеет табличку технических данных с предупреждающей надписью о напряжении на разомкнутой обмотке и таблицей подсоединения вторичных цепей к трансформатору.

Таблица подсоединения вторичных выводов приведена в приложении Б.

4 ЭКСПЛУАТАЦИЯ ТРАНСФОРМАТОРА

4.1 Подготовка трансформатора к эксплуатации

При установке трансформатора в эксплуатацию должны быть проведены:

- удаление консервирующей смазки и очистка трансформатора от пыли и грязи сухой ветошью, не оставляющей ворса или смоченной в уайт-спирите по ГОСТ 3134.
- внешний осмотр для проверки отсутствия трещин и сколов изоляции, коррозии на металлических деталях.

4.2 Эксплуатационные ограничения

Эксплуатация трансформаторов должна производиться в соответствии с «Правилами устройства электроустановок», «Правилами технической эксплуатации электроустановок потребителей», «Правилами технической эксплуатации электрических станций и сетей Российской Федерации».

Наибольшее рабочее напряжение, вторичные нагрузки и токи короткого замыкания не должны превышать значений, указанных в 3.2.

Качество электроэнергии должно соответствовать требованиям ГОСТ 32144.

5 ПОВЕРКА ТРАНСФОРМАТОРОВ

5.1 Трансформаторы тока поверяются в соответствии с МП 131 - 26 - 2021.

Рекомендуемый межповерочный интервал – четыре года.

6 ТЕХНИЧЕСКОЕ ОБСЛУЖИВАНИЕ

6.1 При техническом обслуживании проводятся следующие работы:

- очистка трансформатора от пыли и грязи;
- внешний осмотр трансформатора для проверки отсутствия на поверхности изоляции трещин и сколов;
- проверка крепления трансформатора;
- проверка надежности контактных соединений;
- испытания, объем и нормы согласно 6.3 настоящего РЭ.

6.2 Работы по техническому обслуживанию следует проводить в сроки, установленные предприятием, эксплуатирующим трансформатор.

Методы испытаний трансформатора должны соответствовать ГОСТ 23624.

6.3 Указания и рекомендации по методам проведения испытаний и оценке их результатов:

- при проведении испытаний электрической прочности изоляции первичной обмотки напряжение 54 кВ в течение одной минуты прикладывается между первичной обмоткой и заземленными вторичной обмоткой и крепежными втулками;
- при испытании изоляции вторичной обмотки напряжение 3 кВ прикладывается между закороченными выводами И1, И7 и заземленными крепежными втулками;
- при измерении сопротивления изоляции обмоток мегаомметр присоединяется таким же образом, как при испытании электрической прочности изоляции;

- сопротивление изоляции в нормальных условиях должно быть для первичной обмотки трансформатора не менее 800 МОм, для вторичной обмотки – не менее 20 МОм.

7 ТРЕБОВАНИЯ К ПОДГОТОВКЕ ПЕРСОНАЛА

7.1 При установке трансформатора работы должны проводиться под руководством и наблюдением ИТР рабочими, обученными выполнению необходимых операций и имеющими квалификационный разряд не ниже 3.

7.2 При техническом обслуживании трансформатора и проведении его испытаний работы должны проводиться обученным персоналом, прошедшим специальную подготовку и стажировку и допущенные к проведению испытаний в действующей электроустановке.

Бригада, проводящая испытание, должна состоять не менее чем из двух человек, из которых производитель работ должен иметь квалификационную группу по электробезопасности не ниже IV, а остальные члены бригады – не ниже III.

8 УПАКОВКА. ХРАНЕНИЕ

8.1 Трансформаторы должны храниться в условиях, соответствующих условиям хранения 3 по ГОСТ 15150, но при температуре окружающей среды не ниже минус 60 °С.

При хранении трансформатора без тары должны быть приняты меры против возможных повреждений.

8.2 Срок защиты трансформаторов консервационной смазкой, нанесенной на предприятии-изготовителе, составляет три года. Срок исчисляется со дня консервации, указанного в паспорте на изделие. По истечении указанного срока металлические части подлежат переконсервации с предварительным удалением старой консервационной смазки. Консервацию проводить по ГОСТ 9.014 маслом К-17 ГОСТ 10877 или другим методом из предусмотренных ГОСТ 23216.

9 ТРАНСПОРТИРОВАНИЕ

9.1 Транспортирование трансформаторов возможно любым закрытым видом транспорта в условиях транспортирования Л по ГОСТ 23216.

9.2 Климатические факторы при транспортировании должны соответствовать условиям хранения 5 ГОСТ 15150, но при температуре окружающей среды не ниже минус 60 °С.

9.3 Трансформаторы отправляются с предприятия - изготовителя в ящиках или без индивидуальной упаковки в контейнерах и закрытых автомашинах. При этом трансформаторы должны быть жестко закреплены деревянными брусками, или с помощью других средств на месте установки с зазором не менее 10 мм между трансформаторами.

9.4 Погрузку, доставку и выгрузку трансформаторов рекомендуется производить с укрупнением грузовых мест - в транспортных пакетах. Для пакетирования применять деревянные поддоны по ГОСТ 33757.

9.5 При транспортировании должны быть приняты меры против возможных повреждений.

9.6 Транспортирование в самолетах должно проводиться в отапливаемых герметизированных отсеках.

9.7 Для подъема и перемещения трансформатора использовать металлические стержни (2 шт.), пропустив их через отверстия диаметром 14 мм в выводах размерами (10×60) мм.

10 УТИЛИЗАЦИЯ

10.1 При транспортировании, хранении, эксплуатации, испытании и утилизации трансформаторы не представляют вреда для окружающей среды и здоровья человека.

10.2 После окончания срока службы трансформаторы подлежат списанию и утилизации.

10.3 При утилизации должны быть выполнены следующие рекомендации:

- металлические составные части трансформаторов (медь, сталь электротехническая и конструкционная), высвобожденные механическим путем, должны быть переданы на предприятия, производящие переработку (утилизацию) цветных и черных металлов;
- фрагменты литой изоляции, электроизоляционный картон и другие изоляционные материалы, отходы упаковочной пены, не подлежащие переработке, должны быть переданы на полигон промышленных или твердых бытовых отходов для размещения;
- отходы упаковочных картона, пленки и бумаги должны быть переданы на предприятия, производящие утилизацию данных видов отходов;
- отходы упаковочной деревянной тары подлежат как утилизации, так и размещению на полигоне промышленных или твердых бытовых отходов.

11 МЕТОДИКА ИЗМЕРЕНИЙ

Схема включения лабораторного трансформатора тока в электрическую цепь указана на рисунке 1, на котором приведены следующие обозначения:

I_1 - ток первичной обмотки трансформатора тока;

I_2 - ток вторичной обмотки трансформатора тока;

W_1 - первичная обмотка трансформатора тока;

W_2 - вторичная обмотка трансформатора тока;

A_1 - средство измерения.

Из схемы следует, что основными элементами трансформатора тока являются первичная обмотка W_1 , проходящая сквозь трансформатор и вторичная обмотка W_2 , намотанная на магнитопровод. Первичная обмотка W_1 включается в разрыв токопровода, через которую проходит первичный ток I_1 . Вторичный ток I_2 является измерительной информацией для подключенных ко вторичной обмотке W_2 измерительных приборов.

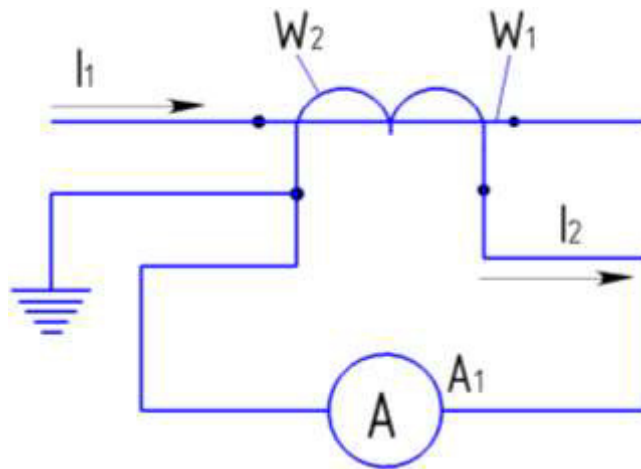


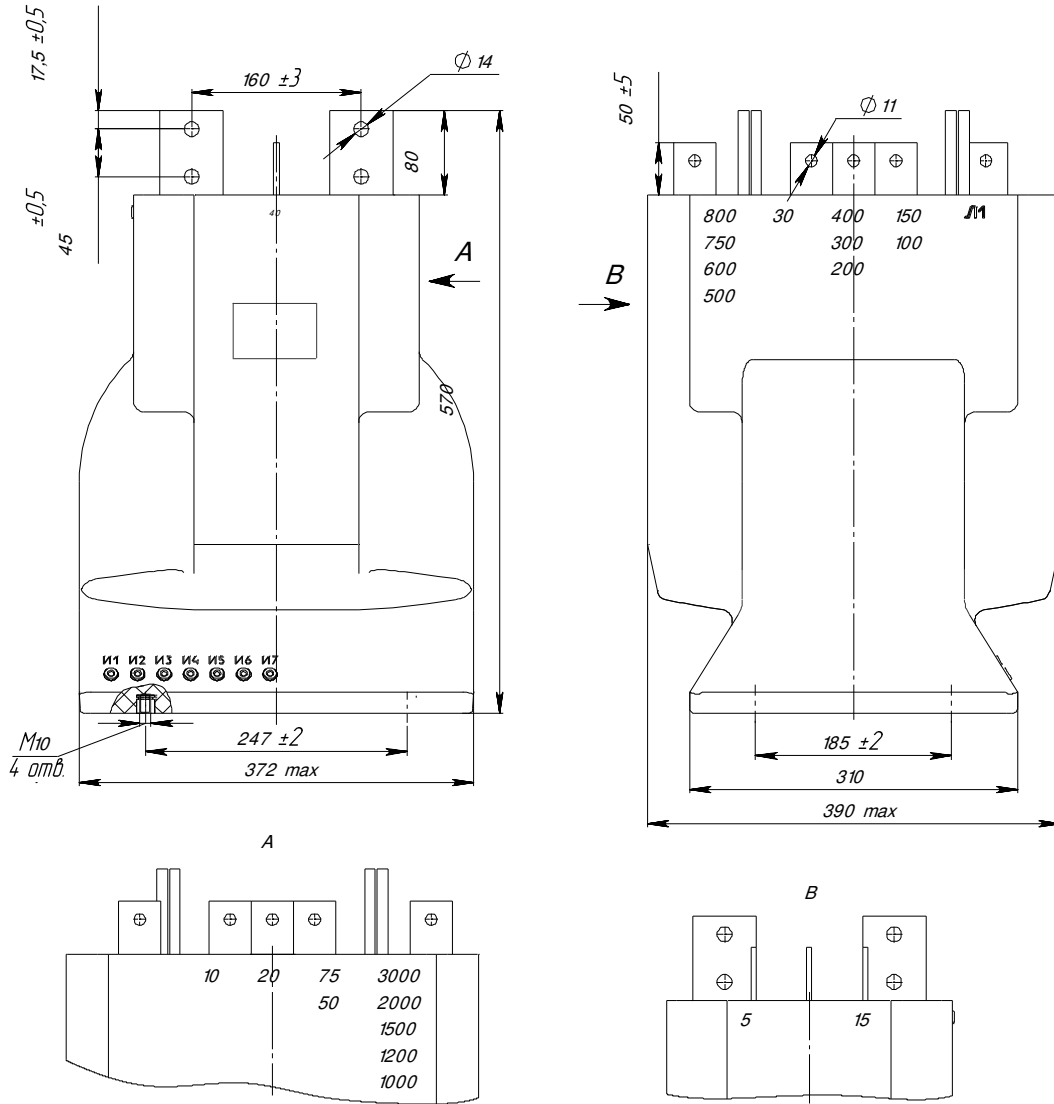
Рисунок 1 Трансформатор тока. Схема включения.

Ток, поступающий на подключенное ко вторичной обмотке трансформатора тока устройство, определяется по формуле из соотношения:

$$I_2 = I_1 \cdot W_2 / W_1$$

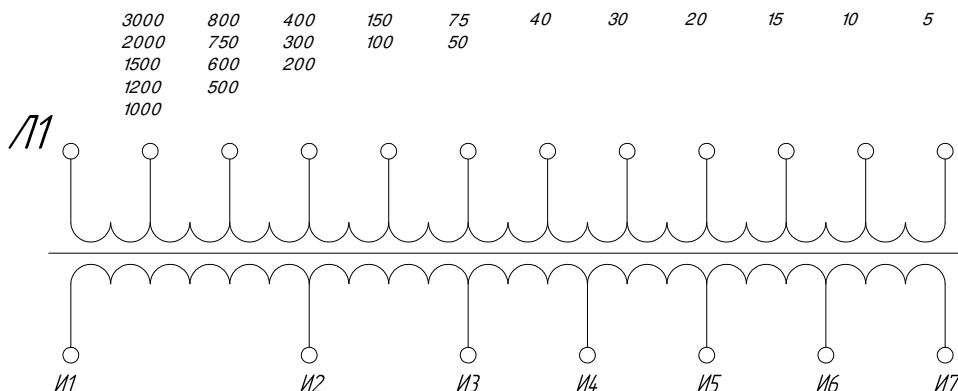
Приложение А
(обязательное)

Габаритные, установочные, присоединительные размеры и масса лабораторного измерительного трансформатора тока ТЛЛ - 35



Масса 120 ± 5 кг

Схема электрическая принципиальная



Приложение Б
(обязательное)

Подсоединения вторичных выводов

Таблица Б.1

Выводы вторичной обмотки	Номинальный первичный ток, А
И1 - И2	5; 10; 20; 40; 50; 100; 200; 500; 1000
И1 - И3	15; 30; 600; 1200
И1 - И4	75; 150; 300; 750; 1500
И1 - И5	800
И1 - И6	400; 2000
И1 - И7	3000