



ОАО «Свердловский завод трансформаторов тока»

Утвержден

1ГГ.671 117.004 РЭ-ЛУ

Трансформаторы серии

ОЛС

Руководство по эксплуатации

1ГГ.671 117.004 РЭ

Россия, 620043, г. Екатеринбург, ул. Черкасская, 25

Настоящее руководство по эксплуатации содержит сведения о назначении, конструкции, характеристиках трансформаторов серии ОЛС (далее трансформаторы) классов напряжения 6 (10, 20, 35) кВ и указания, необходимые для правильной их эксплуатации.

## 1 Нормативные ссылки

1.1 В настоящем руководстве по эксплуатации использованы ссылки на следующие стандарты:

ГОСТ 9.014-78 ЕСЗКС. Временная противокоррозионная защита изделий.

Общие требования.

ГОСТ 1516.3-96 Электрооборудование переменного тока на напряжения от 1 до 750 кВ. Требования к электрической прочности изоляции.

ГОСТ 3134-78 Уайт-спирит. Технические условия.

ГОСТ 4751-73 Рым-болты. Технические условия.

ГОСТ 8865-93 Системы электрической изоляции. Оценка нагревостойкости и классификация.

ГОСТ 10877-76 Масло консервационное К-17. Технические условия.

ГОСТ 15150-69 Машины, приборы и другие технические изделия. Исполнения для различных климатических районов. Категории, условия эксплуатации, хранения и транспортирования в части воздействия климатических факторов внешней среды.

ГОСТ 15543.1-89 Изделия электротехнические и другие технические изделия. Общие требования в части стойкости к климатическим внешним воздействующим факторам.

ГОСТ 23216-78 Изделия электротехнические. Хранение, транспортирование, временная противокоррозионная защита, упаковка. Общие требования и методы испытаний.

ГОСТ 28779-90 Материалы электроизоляционные твердые. Методы определения воспламеняемости под воздействием источника зажигания.

ГОСТ 30631-99 Общие требования к машинам, приборам и другим техническим изделиям в части стойкости к механическим внешним воздействующим факторам при эксплуатации.

ГОСТ 32144-2013 Электрическая энергия. Совместимость технических средств электромагнитная. Нормы качества электрической энергии в системах электроснабжения общего назначения.

ГОСТ 33757-2016 Поддоны плоские деревянные. Технические условия.

РД 34.45-51-300-97 Объем и нормы испытаний электрооборудования.

СТО 34.01-23.1-001-2017 Объем и нормы испытаний электрооборудования.

Правила технической эксплуатации электрических станций и сетей Российской Федерации.

Правила по охране труда при эксплуатации электроустановок (от 24 июля 2013 г. № 328н).

Правила технической эксплуатации электроустановок потребителей.

Правила устройства электроустановок. Седьмое издание.

## **2 Требования безопасности**

2.1 При проведении всех работ должны выполняться правила техники безопасности, действующие на предприятии, эксплуатирующем трансформатор.

При подготовке к эксплуатации, при проведении технического обслуживания (электрических испытаний и других работ) должны выполняться «Правила устройства электроустановок», «Правила по охране труда при эксплуатации электроустановок».

**2.2 НЕ ПРОВОДИТЬ КАКИЕ-ЛИБО ПЕРЕКЛЮЧЕНИЯ ВО ВТОРИЧНЫХ ЦЕПЯХ ТРАНСФОРМАТОРОВ, НЕ УБЕДИВШИСЬ В ТОМ, ЧТО НАПРЯЖЕНИЕ С ПЕРВИЧНОЙ ОБМОТКИ СНЯТО!**

## **3 Описание и работа трансформаторов**

### **3.1 Назначение трансформаторов**

3.1.1 Трансформаторы предназначены для электроэнергетики и служат для питания пунктов секционирования и автоматического включения резерва (АВР) электрических сетей (6-35) кВ.

3.1.2 Трансформаторы являются комплектующими изделиями и предназначены для применения в комплектных распределительных устройствах наружной установки.

3.1.3 Трансформаторы имеют климатическое исполнение «У» или «УХЛ», категорию размещения 2 по ГОСТ 15150 и предназначены для эксплуатации в следующих условиях:

- высота установки над уровнем моря – не более 1000 м;
- верхнее рабочее значение температуры окружающего воздуха при эксплуатации 55 °С;
- нижнее рабочее значение температуры окружающего воздуха при эксплуатации минус 45 °С для исполнения «У», минус 60 °С для исполнения «УХЛ»;
- относительная влажность и давление воздуха – согласно нормам ГОСТ 15543.1;
- окружающая среда невзрывоопасная, не содержащая агрессивных паров в концентрациях, разрушающих металлы и изоляцию (атмосфера типа II по ГОСТ 15150);
- рабочее положение в пространстве трансформатора ОЛС-6,3 - вертикальное, остальных – любое.

3.1.4 Трансформаторы предназначены для эксплуатации в электроустановках, подвергающихся воздействию грозových перенапряжений при обычных мерах грозозащиты, и имеют нормальную изоляцию уровня «б» по ГОСТ 1516.3 класса нагревостойкости «В» по ГОСТ 8865 и класса воспламеняемости FH(ПГ) 1 по ГОСТ 28779.

3.1.5 Трансформаторы соответствуют группе условий по эксплуатации М6 по ГОСТ 30631.

## 3.2 Технические характеристики

3.2.1 Основные технические характеристики приведены в таблице 1.

Таблица 1 – Основные технические характеристики трансформаторов ОЛС

Наименование параметра	Значения для типов												
	ОЛС-0,63/6	ОЛС-1,25/6	ОЛС-0,63/10	ОЛС-1,25/10	ОЛС-0,63/35	ОЛС-1,25/35	ОЛС-2,5/6(М)	ОЛС-4/6(М)	ОЛС-6,3/6	ОЛС-2,5/10(М)	ОЛС-4/10(М)	ОЛС-6,3/10	ОЛС-2,5/20
Класс напряжения, кВ	6	6	10	10	35	35	6	6	6,3/6	10	10	6,3/10	20
Наибольшее рабочее напряжение, кВ	7,2	7,2	12	12	40,5	40,5	7,2	7,2	6,3/6	12	12	6,3/10	24
Номинальное напряжение первичной обмотки, кВ	6,3; 6,6	6,3; 6,6	10,5; 11	10,5; 11	35	35	6,3	6,3	6,3/6	10,5	10,5	6,3/10	18; 20; 22
Номинальное напряжение вторичной обмотки, В													
x-a1			100	100									218
x-a2			209	209									224
x-a3			220	220									230
x-a4			231	231									236
x-a5			-	-									242
Номинальная частота, Гц	50												
Номинальная мощность, В·А	630	1250	630	1250	630	1250	2500	4000	6300	2500	4000	6300	2500
Ток холостого хода, %, не более	35												
Потери холостого хода, Вт, не более			50	50			60	80	80	60	80	80	40
Напряжение короткого замыкания, %	4,5												
Потери короткого замыкания, Вт, не более			55	55			110	125	200	110	125	200	50
Схема и группа соединения обмоток	1/1-0												

3.2.2 Допускаются эпизодические перегрузки над номинальным режимом:

- 30 % - в течение 120 мин;
- 40 % - в течение 80 мин;
- 60 % - в течение 45 мин;
- 75 % - в течение 25 мин;
- 100 % - в течение 10 мин.

### 3.3 Устройство

3.3.1 Трансформаторы являются однофазными двухобмоточными и представляют собой литой блок, в котором залиты обмотки и магнитопровод. Магнитопровод стержневого типа, намотанный из холоднокатаной электротехнической стали, разрезной. Обмотки расположены на магнитопроводе концентрически. Поверх первичной обмотки расположен экран, повышающий электрическую прочность трансформаторов при воздействии на них грозовых импульсов напряжения.

3.3.2 Обмотки и магнитопровод залиты компаундом на основе эпоксидной смолы, что обеспечивает изоляцию, защищает обмотки и магнитопровод от проникновения влаги и от механических повреждений.

3.3.3 Выводы вторичной обмотки выполнены при помощи контактов, имеющих отверстия с резьбой М6, выводы первичной обмотки выполнены при помощи контактов с резьбой М10.

3.3.4 Выводы первичной обмотки расположены на верхней части литого блока, выводы вторичной обмотки - на нижней части литого блока трансформаторов.

3.3.5 На опорной поверхности трансформаторов расположены четыре резьбовых отверстия с резьбой М10, которые служат для крепления трансформаторов на месте установки и для заземления.

3.3.6 Габаритные, установочные, присоединительные размеры, масса, а также принципиальная электрическая схема приведены в приложениях А, Б, В, Г и Д.

### 3.4 Маркировка

3.4.1 Маркировка выводов расположена на литом блоке и выполнена при заливке трансформаторов.

3.4.2 Выводы имеют следующую маркировку:

- высоковольтные выводы первичной обмотки – «А» и «Х»;
- выводы вторичной обмотки – «х», «а<sub>1</sub>», «а<sub>2</sub>», «а<sub>3</sub>», «а<sub>4</sub>», «а<sub>5</sub>»

3.4.3 На трансформаторах имеется табличка технических данных с указанием основных технических характеристик.

## 4 Эксплуатация трансформаторов

4.1 Подготовка к эксплуатации

4.1.1 Произвести внешний осмотр каждого из трансформаторов для проверки отсутствия трещин и сколов изоляции, коррозии на металлических деталях.

4.1.2 Перед установкой трансформаторы тщательно протереть сухой ветошью, не оставляющей ворса, или смоченной в уайт-спирите ГОСТ 3134 для удаления пыли, грязи и влаги.

4.1.3 Место для установки трансформаторов должно обеспечивать удобный доступ к клеммникам выводов вторичной обмотки.

4.1.4 Трансформаторы должны быть заземлены посредством соединения с четырьмя крепежными втулками, которые находятся в основании.

4.1.5 Перед вводом в эксплуатацию трансформаторы должны быть подвергнуты испытаниям:

- измерение коэффициента трансформации на всех ответвлениях. Для трансформаторов ОЛС-0,63 и ОЛС-1,25 допуск на величину коэффициента трансформации  $\pm 3\%$  на отпайке 100 В, на остальных -  $\pm 1\%$ . Для трансформаторов ОЛС-2,5, ОЛС-4, ОЛС-6,3, ОЛС-2,5(М), ОЛС-4(М) допуск на величину коэффициента трансформации  $\pm 3\%$  на всех ответвлениях;

- измерение сопротивления обмоток постоянному току. Значения сопротивления обмоток не должны отличаться от указанного в паспорте более чем на  $\pm 5\%$ ;

- измерение электрического сопротивления изоляции. Сопротивление должно быть не менее 1000 МОм;

- измерение тока холостого хода при номинальном напряжении со стороны вторичной обмотки на ответвлении (х-а<sub>3</sub>). Измеренное значение не должно от-

личаться от указанного в паспорте более чем на  $\pm 20 \%$ ;

- испытание внутренней изоляции первичной обмотки приложенным напряжением, равным 22,5 кВ для трансформаторов класса напряжения 6 кВ, 31,5 кВ для трансформаторов класса напряжения 10 кВ, 49,5 кВ для трансформаторов класса напряжения 20 кВ и 76,5 кВ для трансформаторов класса напряжения 35 кВ при частоте 50 Гц в течение минуты;

- испытание внутренней изоляции обмоток одноминутным напряжением, равным двойному номинальному напряжению, индуцированному в самом трансформаторе при частоте 400 Гц в соответствии с таблицей 2;

- испытание внутренней изоляции вторичной обмотки приложенным напряжением 5 кВ при частоте 50 Гц в течение одной минуты.

4.1.6 Допускается параллельная работа трансформаторов с одинаковым номинальным напряжением первичной обмотки и одинаковым значением номинальной мощности.

#### 4.2 Эксплуатационные ограничения

4.2.1 Эксплуатация трансформаторов должна производиться в соответствии с «Правилами устройства электроустановок», «Правилами технической эксплуатации электроустановок потребителей», «Правилами технической эксплуатации электрических станций и сетей Российской Федерации» при следующих ограничениях:

- наибольшее рабочее напряжение и нагрузка трансформаторов не должны превышать значений, указанных в таблице 1;

- качество электроэнергии должно соответствовать требованиям ГОСТ 32144.

### 5 Техническое обслуживание

5.1 При техническом обслуживании соблюдать требования, указанные в разделе «Требования безопасности» настоящего РЭ.

5.2 Работы по техническому обслуживанию следует проводить в сроки, установленные в «Правилах технической эксплуатации электрических станций и сетей РФ» (далее «ПТЭ») и «Правилах технической эксплуатации электроустановок потребителей» (далее «ПТЭЭП»). При отсутствии в ПТЭ и ПТЭЭП таких ука



указаний, сроки устанавливает техническое руководство предприятия, эксплуатирующего трансформаторы.

При техническом обслуживании проводятся следующие работы:

- очистка трансформаторов от пыли и грязи сухой ветошью, не оставляющей ворса;
- внешний осмотр каждого из трансформаторов с целью проверки отсутствия на поверхности изоляции трещин и сколов;
- проверка крепления трансформаторов;
- проверка надежности контактных соединений;
- испытания, объем и нормы которых, установлены РД 34.45-51-300-97, СТО 34.01-23.1-001-2017.

Методы испытаний – в соответствии с ПТЭ и ПЭЭП с учетом дополнительных указаний настоящего РЭ.

По усмотрению предприятия, эксплуатирующего трансформаторы, объем работ по техническому обслуживанию может быть сокращен.

Таблица 2

Тип трансформаторов	Класс напряжения, кВ	Номинальное напряжение первичной обмотки, кВ	Испытательное напряжение, кВ
ОЛС-0,63/6; ОЛС-1,25/6	6	6,3	12,6
		6,6	13,2
ОЛС-2,5/6		6,3	12,6
ОЛС-4/6			
ОЛС-2,5/6 (М)			
ОЛС-4/6 (М)			
ОЛС-6,3/6	10	10,5	21
ОЛС-0,63/10; ОЛС-1,25/10		11	22
ОЛС-2,5/10		10,5	21
ОЛС-4/10			
ОЛС-2,5/10 (М)			
ОЛС-4/10 (М)			
ОЛС-6,3/10	20	18	36
ОЛС-2,5/20		20	40
		22	44
ОЛС-0,63/35; ОЛС-1,25/35	35	35	70

Примечание – При отсутствии источника напряжения повышенной частоты 400 Гц испытание трансформаторов допускается проводить напряжением 1,3 номинального при частоте 50 Гц, приложенным к выводам (А-Х) от постороннего источника в соответствии с таблицей 3 в течение 1 мин.

Таблица 3

Тип трансформаторов	Класс напряжения, кВ	Номинальное напряжение первичной обмотки, кВ	Испытательное напряжение, кВ
ОЛС-0,63/6; ОЛС-1,25/6	6	6,3	8,2
ОЛС-2,5/6		6,6	8,6
ОЛС-4/6		6,3	8,2
ОЛС-2,5/6 (М)			
ОЛС-4/6 (М)			
ОЛС-6,3/6			
ОЛС-0,63/10; ОЛС-1,25/10		10	10,5
ОЛС-2,5/10	11		14,3
ОЛС-4/10	10,5		13,7
ОЛС-2,5/10 (М)			
ОЛС-4/10 (М)			
ОЛС-6,3/10			
ОЛС-2,5/20	20		18
		20	26
		22	28,6
ОЛС-0,63/35; ОЛС-1,25/35	35	35	45,5

Примечание – При этом первичная обмотка должна быть разомкнута, выводы «х» и «Х» заземляются.

5.3 Трансформаторы неремонтопригодны. При обнаружении неисправностей, препятствующих дальнейшему использованию трансформатора, его необходимо заменить.

## 6 Требования к подготовке персонала

6.1 При установке трансформаторов в КРУ работы должны проводиться под руководством и наблюдением ИТР рабочими, обученными выполнению необходимых операций и имеющими квалификационный разряд не ниже III.

6.4 При техническом обслуживании трансформаторов и проведении его испытаний работы должны проводиться обученным персоналом, прошедшим специальную подготовку и стажировку и допущенные к проведению испытаний в действующей электроустановке.

Бригада, проводящая техническое обслуживание и испытание, должна состоять не менее чем из двух человек, из которых производитель работ должен иметь квалификационную группу по электробезопасности не ниже IV, а остальные члены бригады – не ниже III.

## **7 Упаковка, хранение**

7.1 Перед отправкой потребителю металлические части трансформаторов смазываются консервационным маслом К-17 ГОСТ 10877.

7.2 Трансформаторы отправляются либо упакованными в тарные ящики, либо без упаковки. При отправке трансформаторов без упаковки должны быть приняты меры против возможных повреждений.

7.3 До установки на место эксплуатации трансформаторы должны храниться в условиях, соответствующих условиям хранения 5 по ГОСТ 15150.

7.4 При хранении трансформаторов без тары должны быть приняты меры против возможных повреждений.

7.5 Срок защиты трансформаторов консервационной смазкой, нанесенной на предприятии-изготовителе, составляет три года.

Срок исчисляется от даты консервации, указанной в паспорте на изделие.

По истечении указанного срока металлические части подлежат переконсервации с предварительным удалением старой консервационной смазки. Консервацию проводить по ГОСТ 9.014 маслом К-17 ГОСТ 10877 или другим консервантом из предусмотренных ГОСТ 23216.

## **8 Транспортирование**

8.1 Транспортирование трансформаторов возможно любым закрытым видом транспорта в условиях транспортирования Ж по ГОСТ 23216.

Допускается транспортирование трансформаторов без упаковки в контейнерах и в закрытых автомашинах. При этом трансформаторы должны быть жестко закреплены на месте установки с зазором не менее 10 мм между трансформаторами.

8.2 Условия транспортирования трансформаторов в части воздействия климатических факторов – по условиям хранения 5 ГОСТ 15150.

8.3 Транспортирование в самолетах должно проводиться в отапливаемых герметизированных отсеках.

8.4 Погрузку, доставку и выгрузку трансформаторов рекомендуется производить с укреплением грузовых мест - в транспортных пакетах.

Для пакетирования применять деревянные поддоны по ГОСТ 33757.

8.5 При транспортировании должны быть приняты меры против возможных повреждений.

8.6 Подъем и перемещение трансформаторов осуществлять при помощи двух рым-болтов ГОСТ 4751 с резьбой М10, ввернув их в отверстия высоковольтных вводов «А» и «Х». Рым-болты в комплект поставки входят только на ОЛС-2,5(М), ОЛС-4(М).

8.7 При проведении такелажных работ необходимо принять меры против повреждения поверхности трансформаторов.

## 9 Утилизация

9.1 При транспортировании, хранении, эксплуатации, испытании и утилизации трансформаторы не представляют вреда для окружающей природной среды и здоровья человека.

9.2 После окончания срока службы трансформаторы подлежат списанию и утилизации.

9.3 При утилизации должны быть выполнены следующие рекомендации:

- металлические составные части трансформатора (медь, сталь электротехническая и конструкционная), высвобожденные механическим путем, должны быть сданы на предприятия по переработке цветных и черных металлов;
- фрагменты литой изоляции, картон и другие изоляционные материалы отправить на полигон твердых бытовых отходов.

Приложение А  
(обязательное)

Габаритные, установочные и присоединительные размеры, масса и принципиальная электрическая схема трансформаторов ОЛС-0,63; ОЛС-1,25

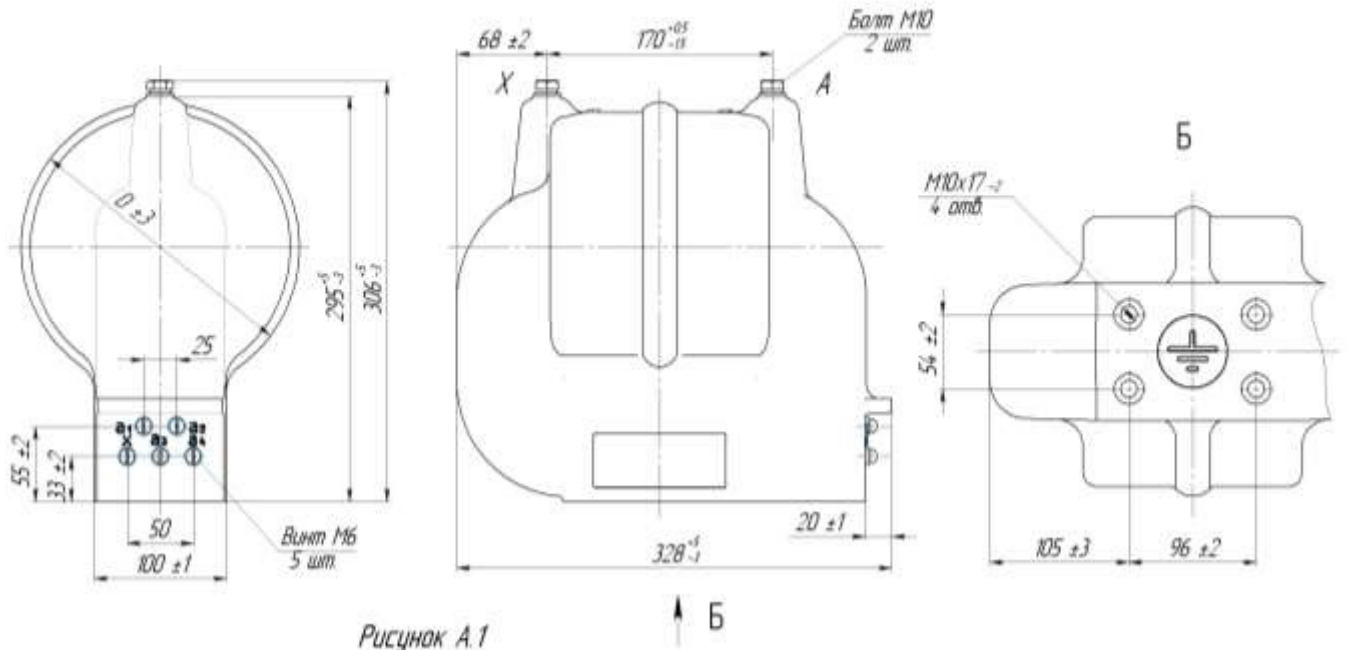


Рисунок А.1

Таблица А.1

Тип трансформатора	Номинальное напряжение первичной обмотки, кВ	D, мм	Масса, кг
ОЛС-0,63/6	6,3	188	26,5 ± 15
	6,6		
ОЛС-0,63/10	10,5	212	28,5 ± 15
	11		
ОЛС-1,25/6	6,3	212	30 ± 15
	6,6		
ОЛС-1,25/10	10,5	212	31 ± 15
	11		

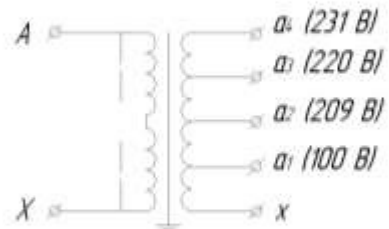


Рисунок А.2 Принципиальная электрическая схема трансформаторов

Приложение Б  
(обязательное)

Габаритные, установочные и присоединительные размеры, масса и принципиальная электрическая схема трансформаторов ОЛС-2,5; ОЛС-4

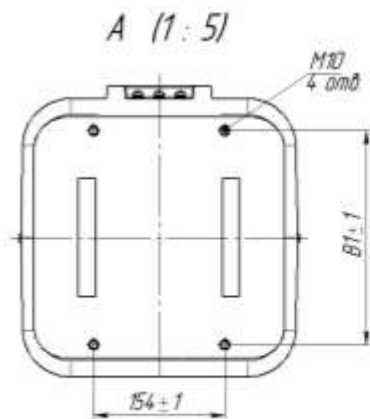
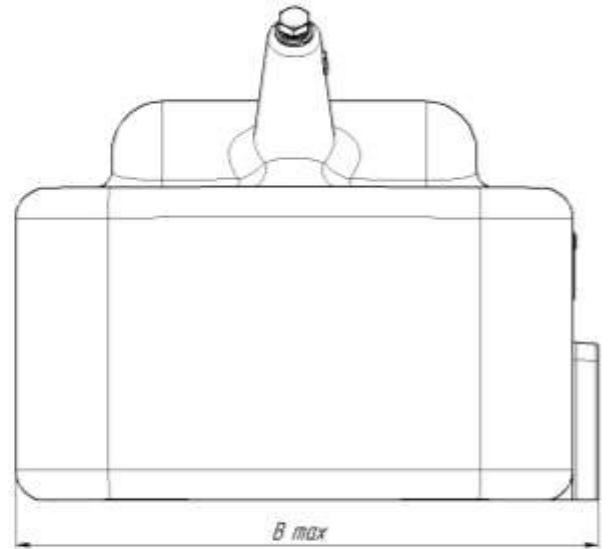
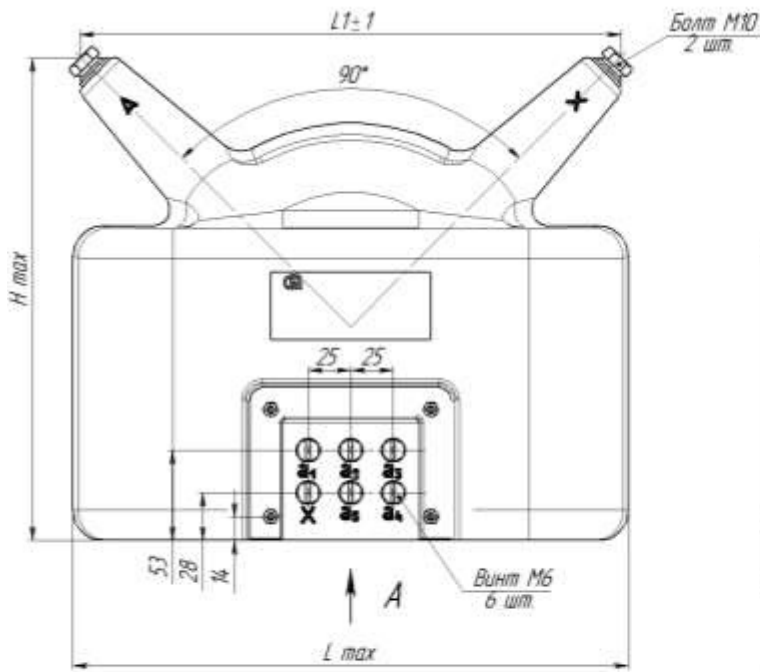


Рисунок Б1

Таблица Б1

Тип трансформатора	Размеры, мм					Масса, кг, $max$
	H	L	L1	B	B1	
ОЛС-2,5	280	327	300	341	252	56
ОЛС-4	298	351	318	355	266	70

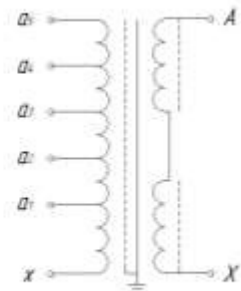


Рисунок Б2 – Принципиальная электрическая схема трансформаторов

Приложение В  
(обязательное)

Габаритные, установочные, присоединительные размеры и масса трансформатора ОЛС-6,3 и ОЛС-2,5/20

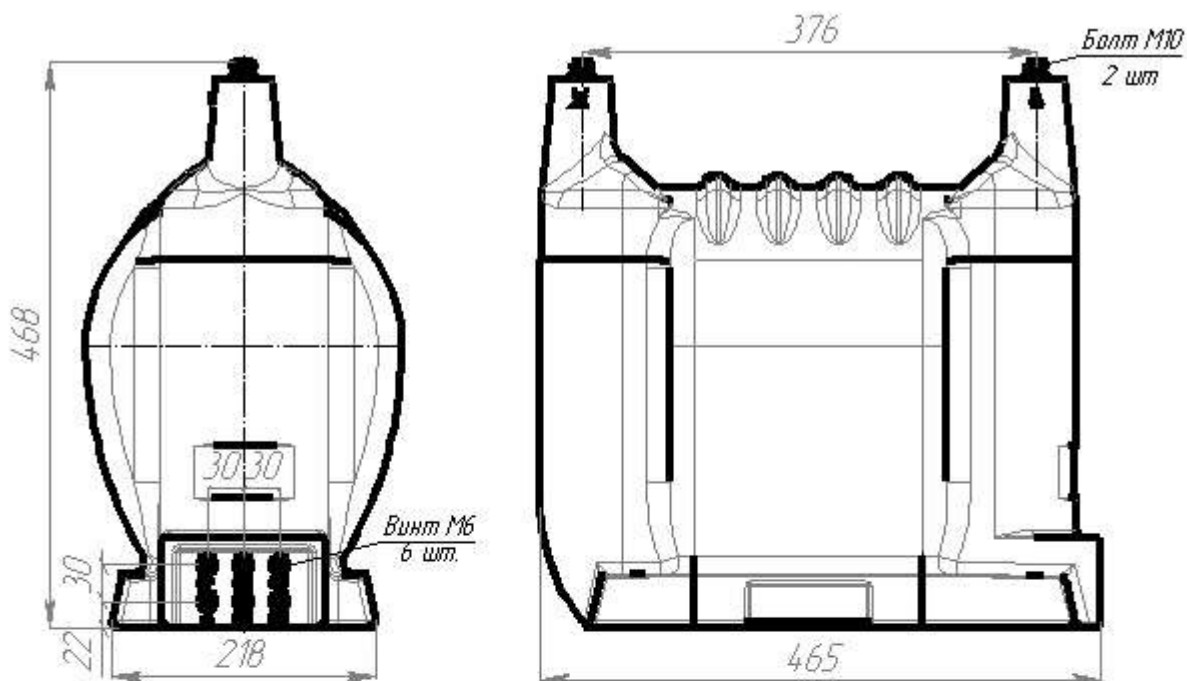


Рисунок В.1

Таблица В.1

Тип трансформатора	Масса, кг
ОЛС-6,3/6	115 max
ОЛС-6,3/10	120 max
ОЛС-2,5/20	80 max

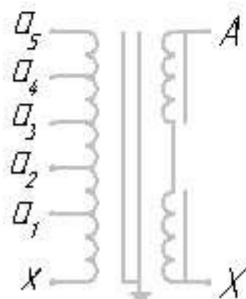
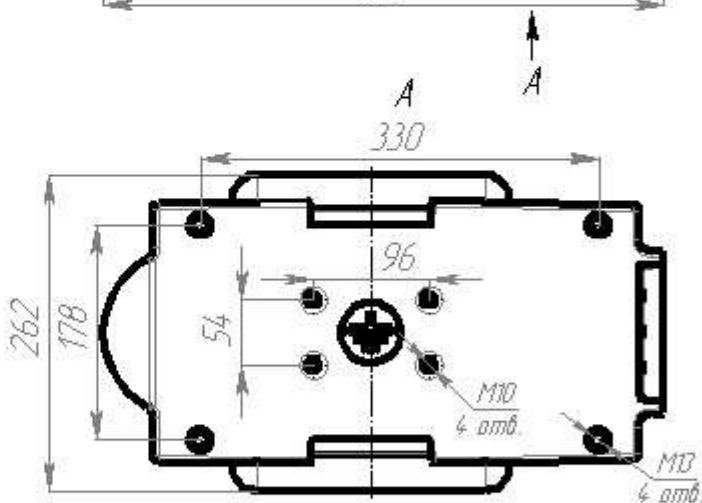


Рисунок В.2 – Принципиальная электрическая схема трансформаторов

Приложение Г  
(обязательное)

Габаритные, установочные, присоединительные размеры и масса трансформатора ОЛС-2,5(М), ОЛС-4(М).

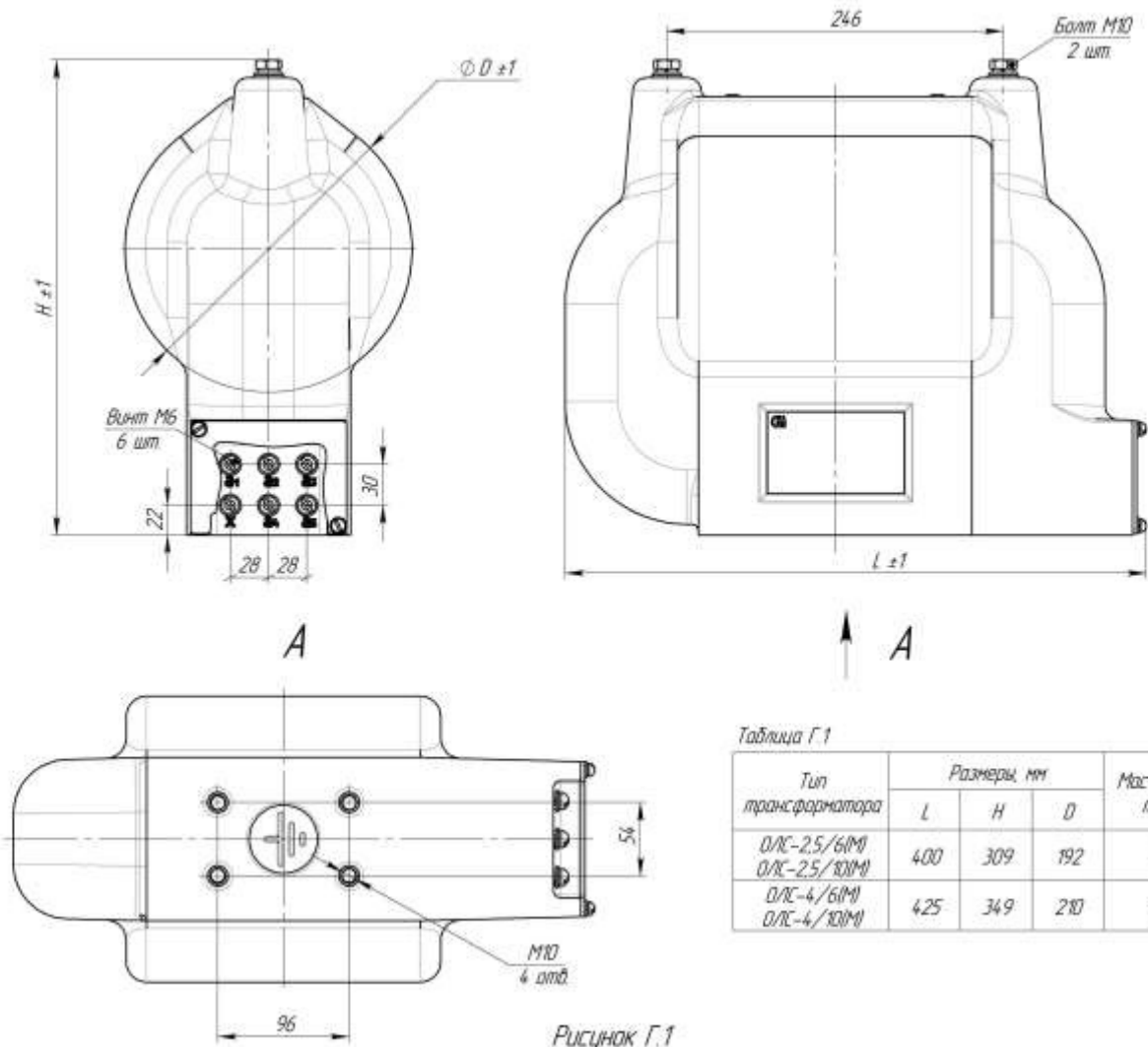


Таблица Г.1

Тип трансформатора	Размеры, мм			Масса, кг, max
	L	H	D	
ОЛС-2,5/6(М) ОЛС-2,5/10(М)	400	309	192	41
ОЛС-4/6(М) ОЛС-4/10(М)	425	349	210	52

Рисунок Г.1

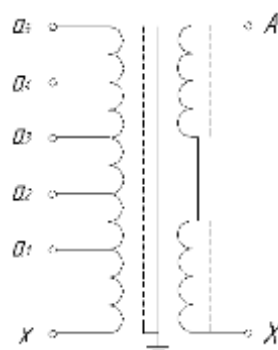


Рисунок Г.2 Принципиальная электрическая схема трансформаторов



Приложение Д  
(обязательное)

Габаритные, установочные, присоединительные размеры и масса трансформатора ОЛС-0,63(1,25)/35.

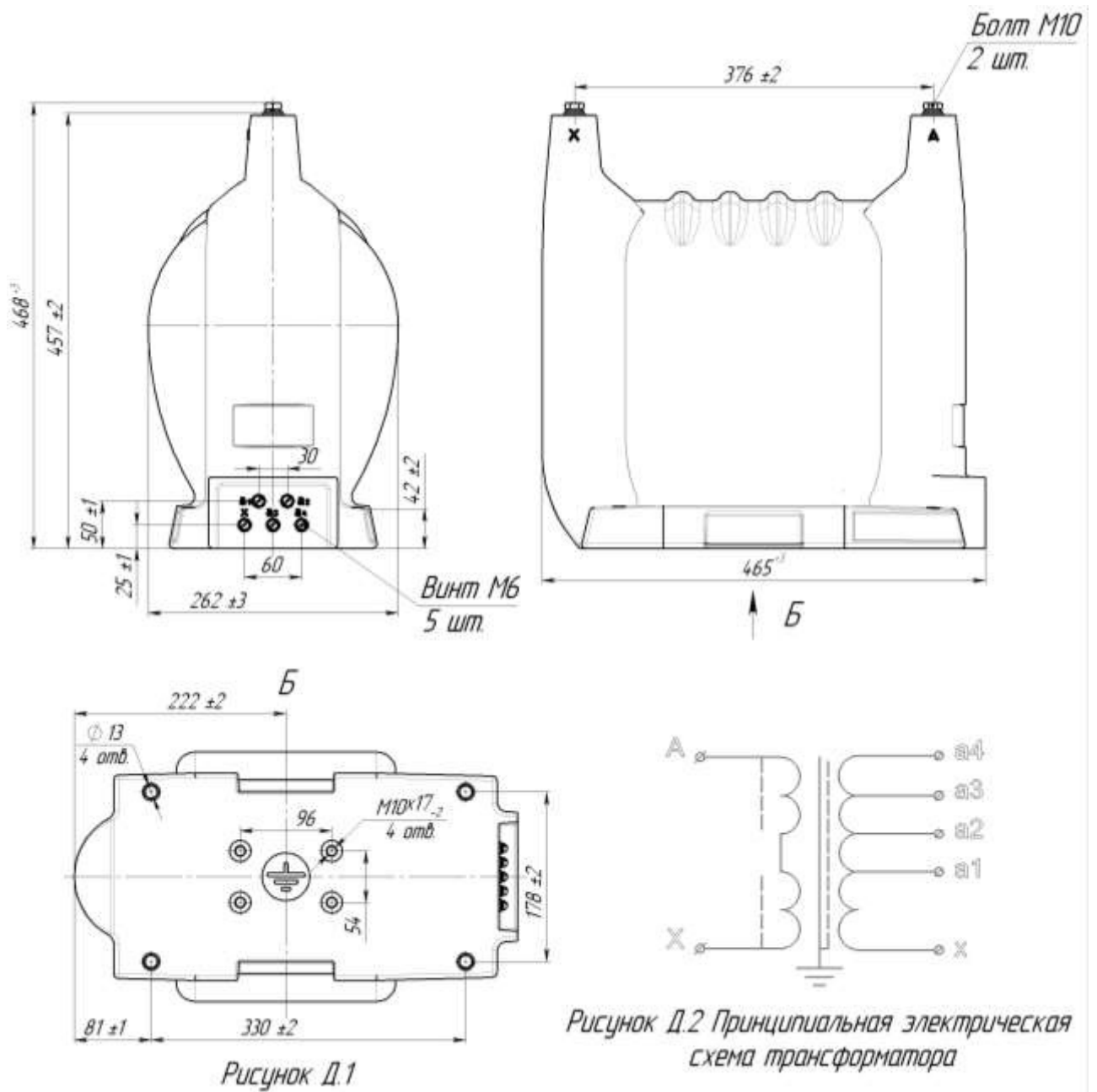


Таблица Д.1

Тип трансформатора	Масса, кг max
ОЛС-0,63/35	77
ОЛС-1,25/35	79