



ОАО «Свердловский завод трансформаторов тока»

ОКПД 2 27.11.42.000

Утвержден

1ГГ.671 224.016 РЭ-ЛУ

ТРАНСФОРМАТОРЫ ТОКА

ТЛ-10

Руководство по эксплуатации

1ГГ.671 224.016 РЭ



Настоящее руководство по эксплуатации (РЭ) содержит сведения о назначении, конструкции, характеристиках трансформаторов тока ТЛ-10 (далее – «трансформаторы»), предназначенных для электроэнергетики, для атомных станций (АС) и указания, необходимые для правильной их эксплуатации.

1 Нормативные ссылки

1.1 В настоящем руководстве по эксплуатации использованы ссылки на следующие стандарты:

ГОСТ 8.217-2024 ГСИ. Трансформаторы тока. Методика поверки.

ГОСТ 9.014-78 ЕСЗКС. Временная противокоррозионная защита изделий. Общие требования.

ГОСТ 9.303-84 ЕСЗКС. Покрyтия металлические и неметаллические неорганические. Общие требования к выбору.

ГОСТ 1516.3-96 Электрооборудование переменного тока на напряжения от 1 до 750 кВ. Требования к электрической прочности изоляции.

ГОСТ 3134-78 Уайт-спирит. Технические условия.

ГОСТ 4751-73 Рым-болты. Технические условия.

ГОСТ 7746-2015 Трансформаторы тока. Общие технические условия.

ГОСТ 8865-93 Системы электрической изоляции. Оценка нагревостойкости и классификация.

ГОСТ 10434-82 Соединения контактные электрические. Классификация. Общие технические требования.

ГОСТ 10877-76 Масло консервационное К-17. Технические условия.

ГОСТ 15150-69 Машины, приборы и другие технические изделия. Исполнения для различных климатических районов. Категории, условия эксплуатации, хранения и транспортирования в части воздействия климатических факторов внешней среды.

ГОСТ 15543.1-89 Изделия электротехнические и другие технические изделия. Общие требования в части стойкости к климатическим внешним воздействующим факторам.

ГОСТ 23216-78 Изделия электротехнические. Хранение, транспортирование, временная противокоррозионная защита, упаковка. Общие требования и методы испытаний.

ГОСТ 28779-90 Материалы электроизоляционные твердые. Методы определения воспламеняемости под воздействием источника зажигания.

ГОСТ 30631-99 Общие требования к машинам, приборам и другим техническим изделиям в части стойкости к механическим внешним воздействующим факторам при эксплуатации.

ГОСТ 32137-2013 Совместимость технических средств электромагнитная. Технические средства для атомных станций. Требования и методы испытаний.

ГОСТ 32144-2013 Электрическая энергия. Совместимость технических средств электромагнитная. Нормы качества электрической энергии в системах электроснабжения общего назначения.

ГОСТ 33757-2016 Поддоны плоские деревянные. Технические условия.

ГОСТ CISPR 11-2017 Электромагнитная совместимость. Оборудование промышленное, научное, медицинское. Характеристики радиочастотных помех. Нормы и методы измерений

ГОСТ IEC 61000-4-8-2013 Электромагнитная совместимость. Часть 4-8 Методы испытаний и измерений. Испытания на устойчивость к магнитному полю промышленной частоты.

МП 81-26-2023 ГСИ. Трансформаторы тока проходные. Методика поверки.

РД 34.45-51-300-97 Объем и нормы испытаний электрооборудования.

СТО 34.01-23.1-001-2017 Объем и нормы испытаний электрооборудования

Правила технической эксплуатации электрических станций и сетей Российской Федерации.

Правила по охране труда при эксплуатации электроустановок (от 15.12.2020 г. № 903н).

Правила технической эксплуатации электроустановок потребителей.

Правила устройства электроустановок. Шестое издание. Седьмое издание.

НП-001-15 Общие положения обеспечения безопасности атомных станций.

НП-031-01 Нормы проектирования сейсмостойких атомных станций.

ГОСТ Р МЭК 61869 - 2 - 2015 Трансформаторы измерительные. Часть 2. Дополнительные требования к трансформаторам тока.

2 Требования безопасности

2.1 При проведении всех работ должны выполняться правила техники безопасности, действующие на предприятии, эксплуатирующем трансформаторы.

При подготовке к эксплуатации, при проведении технического обслуживания

должны выполняться «Правила устройства электроустановок», «Правила по охране труда при эксплуатации электроустановок».

2.2 Требования безопасности при поверке трансформаторов - по ГОСТ 8.217.

2.3 **ВНИМАНИЕ! ПРИ ЭКСПЛУАТАЦИИ ТРАНСФОРМАТОРОВ НЕОБХОДИМО ИСКЛЮЧИТЬ РАЗМЫКАНИЕ ВТОРИЧНЫХ ОБМОТОК.**

2.4 Вариант заземления вторичных обмоток определяется потребителем в соответствии со схемой вторичных присоединений трансформаторов.

2.5 Производство работ на трансформаторах без снятия напряжения с первичной обмотки не допускается.

3 Описание и работа трансформаторов

3.1 Назначение трансформаторов

3.1.1 Трансформаторы предназначены для передачи сигнала измерительной информации приборам измерения, защиты, автоматики, сигнализации и управления, для изолирования цепей вторичных соединений от высокого напряжения в электрических цепях переменного тока частотой 50 Гц на номинальное напряжение до 10 кВ включительно.

3.1.2 Трансформаторы предназначены для установки в комплектные распределительные устройства (КРУ) и являются комплектующими изделиями. Возможна установка и эксплуатация трансформаторов в блоках линейных и нулевых выводов.

3.1.3 Трансформаторы ТЛ-10 имеют климатическое исполнение «У» категории размещения 3, а трансформаторы ТЛ-10М - климатическое исполнение «УХЛ» категории размещения 2 по ГОСТ 15150 и предназначены для эксплуатации в следующих условиях:

- высота установки над уровнем моря – не более 1000 м. По согласованию с потребителем возможно изготовление трансформаторов для работы на высоте свыше 1000 м;

- верхнее рабочее значение температуры окружающего воздуха, с учетом возможного перегрева воздуха внутри КРУ, 55 °С;

- нижнее значение температуры окружающего воздуха при эксплуатации минус 45 °С и минус 60 °С для модернизированных трансформаторов;
- относительная влажность, давление воздуха - согласно ГОСТ 15543.1;
- окружающая среда невзрывоопасная, не содержащая пыли, агрессивных газов и паров в концентрациях, разрушающих покрытия, металлы и изоляцию (атмосфера типа II по ГОСТ 15150);
- рабочее положение трансформаторов в пространстве – любое;
- трансформаторы предназначены для эксплуатации в электроустановках, подвергающихся воздействию грозových перенапряжений при обычных мерах грозозащиты, и имеют нормальную изоляцию уровня “а” или “б” по ГОСТ 1516.3, литую, класса нагревостойкости “В” по ГОСТ 8865 и класса воспламеняемости FH (ПГ) 1 по ГОСТ 28779;
- трансформаторы соответствуют группе условий эксплуатации М6 по ГОСТ 30631;
- трансформаторы сейсмостойки при воздействии землетрясений интенсивностью 8 баллов по MSK-64 при уровне установки над нулевой отметкой до 70 м;
- трансформаторы, предназначенные для поставок на АС, соответствуют классу безопасности 3Н по НП-001-15 и II категории сейсмостойкости по НП-031-01;
- трансформаторы соответствуют требованиям устойчивости к электромагнитным помехам при воздействии магнитного поля промышленной частоты по ГОСТ IEC 61000-4-8, установленным для группы исполнения IV по ГОСТ 32137;
- трансформаторы удовлетворяют нормам промышленных радиопомех, установленным в ГОСТ CISPR 11, класс А, группа 1.

3.2 Технические характеристики

3.2.1 Основные технические характеристики трансформаторов приведены в таблице 1 и приложении А.

Таблица 1

Наименование параметра	Значение для исполнений ТЛ-10							Значение для исполнений ТЛ-10М						
	2-I-2	3-I-2	2-II-3	3-II-3	4-II-3	2-I-2-III 3-I-2-III	2-II-3-III 3-II-3-III	2-I-1 3-I-1	2-I-2 3-I-2 4-I-2	2-II-1	2-II-2 3-II-2	4-II-2	2-II-3 3-II-3 4-II-3	
Номинальное напряжение, кВ	10													
Наибольшее рабочее напряжение, кВ	12													
Номинальная частота переменного тока, Гц	50													
Номинальный первичный ток, А	50; 100; 150; 200; 300; 400; 600; 800; 1000; 1500	200; 300; 400; 600; 800; 1000; 1500; 2000; 3000	200; 300; 400; 600; 800; 1000; 1500; 2000; 3000		1500	50; 100; 150	200; 300; 400; 600; 800; 1000; 1500	5; 10; 15; 20; 30; 40; 50; 75; 80; 100; 150; 200	5; 10; 15; 20; 30; 40; 50; 75; 80; 100; 150; 200; 300; 400; 600; 750; 800; 1000; 1500	30; 40; 50; 75; 80; 150		200	40; 50; 75; 80; 100; 150; 200	300; 400; 600; 750; 800; 1000; 1500; 2000
Номинальный вторичный ток, А	5													
Количество вторичных обмоток, шт.	2	3	2	3	4	2; 3	2; 3	2; 3; 4	2	2; 3	4	2; 3; 4		
Класс точности вторичных обмоток: для измерений по ГОСТ 7746 для защиты: - по ГОСТ 7746 - по ГОСТ Р МЭК 61869 - 2	0,2S; 0,2; 0,5S; 0,5 5P; 10P 5PR; 10PR; PX; PXR													
Номинальная вторичная нагрузка, В·А, вторичных обмоток: для измерений при $\cos \varphi = 1$ для измерений и защиты при $\cos \varphi = 0,8$ (нагрузка индуктивно - активная)	1; 2; 2,5 3; 5; 10; 15; 20; 25; 30; 50													
Номинальная предельная кратность* вторичной обмотки для защиты	от 2 до 30													
Номинальный коэффициент безопасности приборов вторичной обмотки для измерений	от 2 до 30													
Диаметр контакта первичной обмотки, мм	36	55**	55	36	55	24	36	24	36	24	36	55		

Продолжение таблицы 1

Наименование параметра	Значение для исполнений ТЛ-10						Значение для исполнений ТЛ-10М						
	2-I-2	3-I-2	2-II-3	3-II-3	4-II-3	2-I-2-III 3-I-2-III	2-II-3-III 3-II-3-III	2-I-1 3-I-1	2-I-2 3-I-2 4-I-2	2-II-1	2-II-2 3-II-2	4-II-2	2-II-3 3-II-3 4-II-3
Односекундный ток термической стойкости, кА, при номинальном первичном токе, А:													
5									0,4				
10									0,78				
15									1,2				
20	-	-							1,56				
30									2,5	5	-		
40			-	-					3	5		5	
50	10	10				10			5	10		10	
75	-	-							5,85	10		10	
80									6,23	10		10	
100									10	20		20	
150	20	20				20			12,5	20		20	
200									20	-	31,5	31,5	
300													
400													
600	31,5	31,5	40	40			40		31,5				40
800 - 1000								-					
1500					40								
2000	-	-											
3000													-
Трехсекундный ток термической стойкости, кА, при номинальном первичном токе, А:													
50	2,5	2,5				2,5							
100	5	5				5							
150	7,5	7,5				7,5							
200	10	10											
300	15	15	20	20			20						
400	20	20											
600			31,5	31,5			31,5						
800; 1000	31,5	31,5											
1500			40	40	40								
2000; 3000	-	-											

7

Окончание таблицы 1

Наименование параметра	Значение для исполнений ТЛ-10						Значение для исполнений ТЛ-10М						
	2-I-2	3-I-2	2-II-3	3-II-3	4-II-3	2-I-2-III 3-I-2-III	2-II-3-III 3-II-3-III	2-I-1 3-I-1	2-I-2 3-I-2 4-I-2	2-II-1	2-II-2 3-II-2	4-II-2	2-II-3 3-II-3 4-II-3
Ток электродинамической стойкости, кА, при номинальном первичном токе, А:													
5									1				
10									1,97				
15									3				
20	-	-							3,93				
30									6,25	12,8		-	
40			-	-					7,56	12,8			12,8
50	51	51						51	12,8	25,5			25,5
75									14,7	25,5			25,5
80	-	-							15,7	25,5			25,5
100									25,5	51			51
150								51	31,8	51			51
200	51	51							51	51	-	81	81
300													
400													
600 - 1000	81	81	128	128						81			102
1500					128				-				
2000													
3000	-	-											-

Примечания

1 * Для классов точности PX; PXR - номинальный коэффициент расширения тока K_x (уточняется при заказе). Остальные нормированные параметры для классов точности PX; PXR указаны в паспорте на изделие.

2 ** Кроме трансформаторов с номинальным первичным током 3000 А.

3 Количество вторичных обмоток, их назначение, классы точности, значения номинальных вторичных нагрузок, номинального вторичного тока, номинальной предельной кратности вторичной обмотки для защиты и номинального коэффициента безопасности приборов вторичной обмотки для измерений уточняются в заказе.

3.2.2 Наибольший рабочий первичный ток приведен в таблице 2.

Таблица 2

Номинальный первичный ток, А	Наибольший рабочий первич- ный ток, А	Номинальный первичный ток, А	Наибольший рабочий первич- ный ток, А
5	5	200	200
10	10	300	320
15	16	400	400
20	20	600	630
30	32	750	800
40	40	800	800
50	50	1000	1000
75	80	1200	1250
80	80	1500	1600
100	100	2000	2000
150	160	3000	3200

3.2.3 Расчетные значения сопротивления вторичных обмоток постоянному току для трансформатора ТЛ-10 приведены в таблице 3.

3.2.4 Расчетные значения сопротивления вторичных обмоток постоянному току для трансформатора ТЛ-10М приведены в таблице 4.

Таблица 3

Номинальный первичный ток, А	Класс точности	Сопротивление обмоток постоянному току, Ом	
50, 100, 200, 400	0,2S; 0,2; 0,5S	0,072	
	0,5	0,066	
	5P; 5PR; 10P; 10PR; PX*; PXR*	0,082	
150, 300, 600	0,2S; 0,2; 0,5S	0,093	
	0,5	0,108	
	5P; 5PR; 10P; 10PR; PX*; PXR*	0,152	
800	0,2S; 0,2; 0,5S	0,148	
	0,5	0,166	
	5P; 5PR; 10P; 10PR; PX*; PXR*	0,18	
1000	0,2S; 0,2; 0,5S	0,194	
	0,5	0,208	
	5P; 5PR; 10P; 10PR; PX*; PXR*	0,226	
1500	0,2S; 0,2	0,29	
	0,5S; 0,5	0,31	
	5P; 5PR; 10P; 10PR; PX*; PXR*	0,47	
2000	0,2S; 0,2; 0,5S; 0,5	0,46	
	5P; 5PR; 10P; 10PR; PX*; PXR*	0,46	
3000	0,2S; 0,2; 0,5S; 0,5	0,75	
	5P; 5PR; 10P; 10PR; PX*; PXR*	0,46	

Примечание - * Уточняется при заказе.

Таблица 4

Номинальный первичный ток, А	Класс точности	Сопротивление обмоток постоянному току, Ом, для конструктивных исполнений		
		ТЛ-10М-2-I-1(2); ТЛ-10М-2-II-1(2,3)	ТЛ-10М-3-I-1(2); ТЛ-10М-3-II-2(3)	ТЛ-10М-4-I-2; ТЛ-10М-4-II-2 ТЛ-10М-4-II-3
5-75; 100-300	0,2S; 0,2; 0,5S	-	-	0,14
	0,5	-	-	0,16
	5P; 5PR; 10P; 10PR; PX*; PXR*	-	-	0,22
5-200	0,2S; 0,2; 0,5S	-	0,1	-
	0,5	-	0,13	-
	5P; 5PR; 10P; 10PR; PX*; PXR*	-	0,17	-
40; 80; 200	0,2S; 0,2; 0,5S	0,1	-	-
	0,5	0,13	-	-
	5P; 5PR; 10P; 10PR; PX*; PXR*	0,17	-	-
5-30; 50; 75; 100; 150; 300	0,2S; 0,2; 0,5S	0,07	-	-
	0,5	0,1	-	-
	5P; 5PR; 10P; 10PR; PX*; PXR*	0,15	-	-

Окончание таблицы 4

Номинальный первичный ток, А	Класс точности	Сопротивление обмоток постоянному току, Ом, для конструктивных исполнений		
		ТЛ-10М-2-I-1(2); ТЛ-10М-2-II-1(2,3)	ТЛ-10М-3-I-1(2); ТЛ-10М-3-II-2(3)	ТЛ-10М-4-I-2; ТЛ-10М-4-II-2 ТЛ-10М-4-II-3
300	0,2S; 0,2; 0,5S	-	0,07	-
	0,5	-	0,1	-
	5P; 5PR; 10P; 10PR; PX*; PXR*	-	0,15	-
80; 400	0,2S; 0,2; 0,5S	0,1		0,19
	0,5	0,13		0,21
	5P; 5PR; 10P; 10PR; PX*; PXR*	0,17		0,3
600	0,2S; 0,2; 0,5S	0,14		
	0,5	0,16		
	5P; 5PR; 10P; 10PR; PX*; PXR*	0,22		
750	0,2S; 0,2; 0,5S	0,18		
	0,5	0,2		
	5P; 5PR; 10P; 10PR; PX*; PXR*	0,22		
800	0,2S; 0,2; 0,5S	0,19		
	0,5	0,21		
	5P; 5PR; 10P; 10PR; PX*; PXR*	0,3		
1000	0,2S; 0,2; 0,5S	0,24		
	0,5	0,26		
	5P; 5PR; 10P; 10PR; PX*; PXR*	0,37		
1200	0,2S; 0,2; 0,5S	0,29		
	0,5	0,32		
	5P; 5PR; 10P; 10PR; PX*; PXR*	0,45		
1500	0,2S; 0,2; 0,5S	0,38		
	0,5	0,35		
	5P; 5PR; 10P; 10PR; PX*; PXR*	0,48		
2000	0,2S; 0,2; 0,5S	0,51		
	0,5	0,46		
	5P; 5PR; 10P; 10PR; PX*; PXR*	0,64		

Примечание - * Уточняется при заказе.

3.2.5 Расчетные значения номинальной предельной кратности вторичных обмоток для защиты, в зависимости от номинальной вторичной нагрузки, приведены в приложении Б.

3.3 Устройство

3.3.1 Трансформаторы выполнены в виде опорно-проходной конструкции. Трансформаторы содержат магнитопроводы, первичную и вторичные обмотки.

Каждая вторичная обмотка находится на своем магнитопроводе.

3.3.2 Для исполнений трансформаторов ТЛ-10-2 и ТЛ-10М-2 вторичная обмотка, предназначенная для измерений и учета электроэнергии, обозначается №1, обмотка для питания цепей защиты, автоматики, сигнализации и управления – №2.

При исполнении трансформаторов 10P(5P)/10P(5P) и 10PR(5PR; PX; PXR)/10PR(5PR; PX; PXR) обе вторичные обмотки предназначены для защиты.

Для исполнений трансформаторов ТЛ-10-3 и ТЛ-10М-3 вторичная обмотка, предназначенная для измерений и учета электроэнергии, обозначается №1, обмотки для питания цепей защиты, автоматики, сигнализации и управления - №2 и №3.

Для исполнений трансформаторов ТЛ-10-4 вторичные обмотки, предназначенные для измерений и учета электроэнергии, обозначаются №1, №2, №3, обмотка для питания цепей защиты, автоматики, сигнализации и управления - №4.

Для исполнений трансформаторов ТЛ-10М-4 вторичные обмотки, предназначенные для измерений и учета электроэнергии, обозначаются №1, №2, обмотки для питания цепей защиты, автоматики, сигнализации и управления - №3 и №4.

При заказе трансформаторов с нестандартным набором катушек по классам точности, назначение обмоток указано в паспорте на изделие и на табличке технических данных.

3.3.3 Первичная и вторичные обмотки трансформаторов залиты эпоксидным компаундом, что обеспечивает электрическую изоляцию и защиту обмоток от проникновения влаги и механических повреждений.

3.3.4 Выводы вторичных обмоток расположены снаружи, в средней части литого блока. Один из выводов представляет собой неподвижный контакт разъединителя.

3.3.5 Габаритные, установочные, присоединительные размеры и масса трансформаторов приведены в приложении В.

3.4 Маркировка

3.4.1 Маркировка выводов первичной и вторичных обмоток рельефная, выполняется непосредственно при заливке трансформаторов компаундом в форму.

3.4.2 Выводы первичной обмотки обозначаются «Л1» и «Л2».

Для исполнений трансформаторов ТЛ-10-2 и ТЛ-10М-2 выводы вторичной обмотки для измерений обозначаются «1И1» и «1И2», обмотки для защиты – «2И1» и «2И2».

Для исполнений трансформаторов ТЛ-10-3 и ТЛ-10М-3 выводы вторичной обмотки для измерений обозначаются «1И1» и «1И2», обмоток для защиты - «2И1» и «2И2», «3И1» и «3И2».

Для исполнений трансформаторов ТЛ-10-4 выводы вторичных обмоток для измерений обозначаются «1И1» и «1И2», «2И1» и «2И2», «3И1» и «3И2», обмотки для защиты - «4И1» и «4И2».

Для исполнений трансформаторов ТЛ-10-М-4 выводы вторичных обмоток для измерений обозначаются «1И1» и «1И2», «2И1» и «2И2», обмоток для защиты - «3И1» и «3И2», «4И1» и «4И2».

3.4.3 На трансформаторах имеется табличка технических данных с указанием основных технических характеристик и с предупреждающей надписью о напряжении на разомкнутых вторичных обмотках.

4 Эксплуатация трансформаторов

4.1 Подготовка трансформаторов к эксплуатации

4.1.1 При установке трансформаторов в КРУ должны быть проведены:

- удаление консервирующей смазки и очистка трансформаторов от пыли и грязи сухой ветошью, не оставляющей ворса или смоченной в уайт-спирите ГОСТ 3134;
- внешний осмотр для проверки отсутствия трещин и сколов изоляции, коррозии на металлических деталях.

4.1.2 При размещении трансформаторов в КРУ должны быть соблюдены следующие условия: расстояние между осями фаз должно быть не менее 200 мм, а расстояние от места крепления шины должно быть до вывода Л1 – 700 мм, до вывода Л2 – 300 мм; при установке в КРУ расстояние от трансформатора до шины соседней фазы должно быть не менее 240 мм, а для модернизированного трансформатора расстояние между осями фаз должно быть не менее 150 мм.

4.1.3 Перед вводом в эксплуатацию новых трансформаторов проводятся испытания в объеме, установленном в разделе 10.4 (литера «П») СТО 34.01-23.1-001-2017. Методы испытаний - в соответствии с «Правилами технической эксплуатации электрических станций и сетей Российской Федерации» и с учетом дополнительных указаний настоящего РЭ.

4.1.4 Методы испытаний трансформаторов классов точности 5PR; 10PR; PX; PXR должны соответствовать ГОСТ Р МЭК 61869 - 2.

4.1.5 Пломбирование выводов вторичной измерительной обмотки производится после монтажа вторичных соединений уполномоченной на это службой.

4.1.6 При монтаже и подключении трансформаторов следует соблюдать требования ГОСТ 10434 для контактных соединений по моменту затяжки в соответствии с таблицей 4а.

Таблица 4а

Диаметр резьбы, мм	Крутящий момент, Н·м	
	Болтов и винтов для контактных электрических соединений	Болтов для крепления трансформатора
M4	1,2±0,2	-
M6	2,5±0,5	2,5±0,5
M8	22±1,5	15±1,5
M10	30±1,5	20±1,5
M12	40±2	25±3

4.1.7 При монтаже трансформаторов тока ТЛ-10 на номинальный первичный ток 1500, 2000, 3000 А в КРУ контактная поверхность внешних проводников, подключаемых к первичной обмотке трансформатора, должна иметь серебряное покрытие не менее Ср.9 ГОСТ 9.303.

4.2 Эксплуатационные ограничения

4.2.1 Эксплуатация трансформаторов должна производиться в соответствии с «Правилами устройства электроустановок», «Правилами технической эксплуатации электроустановок потребителей», «Правилами технической эксплуатации электрических станций и сетей Российской Федерации».

4.2.2 Наибольшее рабочее напряжение, вторичные нагрузки и токи короткого замыкания не должны превышать значений, указанных в 3.2.1.

Наибольший рабочий первичный ток не должен превышать значений, указанных в 3.2.2.

4.2.3 Допускается кратковременное, не более 2 ч в неделю, повышение первичного тока на 20 % по отношению к наибольшему рабочему первичному току.

4.2.4 Качество электроэнергии должно соответствовать требованиям ГОСТ 32144.

5 Проверка трансформаторов

5.1 Трансформаторы проверяются в соответствии с ГОСТ 8.217. Интервал между проверками 16 лет.

5.2 Трансформаторы классов точности 5PR; 10PR; PX; PXR проверяются в соответствии с МП 81-26-2023. Интервал между проверками 8 лет.

6 Техническое обслуживание

6.1 При техническом обслуживании проводятся следующие работы:

- очистка трансформаторов от пыли и грязи;
- внешний осмотр трансформаторов для проверки отсутствия на поверхности изоляции трещин и сколов;
- проверка крепления трансформаторов;
- проверка надежности контактных соединений;
- испытания, объем и нормы которых установлены РД 34.45-51-300-97, СТО 34.01-23.1-001-2017.

Методы испытаний - в соответствии с «Правилами технической эксплуатации электрических станций и сетей Российской Федерации» и с учетом дополнительных указаний настоящего РЭ.

6.2 Работы по техническому обслуживанию следует проводить в сроки, установленные для устройства, в котором эксплуатируются трансформаторы.

6.3 Указания и рекомендации по методам проведения испытаний и оценке их результатов:

- при проведении испытаний электрической прочности изоляции первичной обмотки напряжение прикладывается между первичной обмоткой и соединенными вместе и заземленными выводами вторичных обмоток;

- при испытании электрической прочности изоляции вторичных обмоток напряжение прикладывается к соединенным вместе выводам каждой из обмоток при закороченных и заземленных выводах другой обмотки;

- при измерении сопротивления изоляции обмоток мегаомметр присоединяется таким же образом, как при испытании электрической прочности изоляции, при этом для измерения сопротивления изоляции первичной обмотки используется мегаомметр на 2500 В, вторичных обмоток - на 1000 В;

- измерение тока намагничивания вторичных обмоток для защиты трансформаторов исполнения ТЛ-10-2; ТЛ-10-3 должно производиться при значениях напряжений, указанных в таблице 5. Измеренное значение не должно отличаться от указанного в паспорте более чем на $\pm 10\%$;

- расчетное напряжение для проверки коэффициента безопасности приборов обмоток для измерения трансформаторов исполнения ТЛ-10-2; ТЛ-10-3 приведено в таблице 6;

- измерение тока намагничивания вторичных обмоток для защиты трансформаторов исполнения ТЛ-10М-2 (3,4) должно производиться при значениях напряжений, указанных в таблице 7. Измеренное значение не должно отличаться от указанного в паспорте более чем на $\pm 10\%$;

- расчетное напряжение для проверки коэффициента безопасности приборов обмоток для измерения трансформаторов исполнения ТЛ-10М-2 (3,4) приведено в таблице 8;

- расчетное значение напряжения для снятия вольт-амперной характеристики обмоток для измерения приведено в таблице 9. Измеренное значение не должно отличаться от указанного в паспорте более чем на $\pm 10\%$;

- для измерения токов намагничивания к испытуемой вторичной обмотке, при разомкнутой первичной цепи, прикладывается напряжение, указанное в таблицах 5, 6, 7, 8 и 9. При этом должен использоваться вольтметр эффективных значений класса точности 0,5 с входным сопротивлением не менее 10 МОм.

Таблица 5

Номинальный первичный ток, А	Расчетное напряжение*, В
50, 100, 200, 400	50
150, 300, 600	63
800	65
1000	82
1500	125
2000	136
3000	112

Примечание - * При значении номинальной вторичной нагрузки 15 В·А для трансформаторов с номинальным первичным током (50 - 1000) А и 30 В·А для трансформаторов с номинальным первичным током (1500 - 3000) А.

Таблица 6

Номинальный первичный ток, А	Расчетное напряжение*, В, для классов точности			
	0,2S	0,2	0,5S	0,5
50, 100, 200, 400	15			38
150, 300, 600	17			41
800	19			35
1000	35			38
1500	50	72		
2000	50	127		
3000	185			

Примечание - * При значении номинальной вторичной нагрузки 10 В·А для трансформаторов с номинальным первичным током (50 - 1000) А и 20 В·А для трансформаторов с номинальным первичным током (1500 - 3000) А.

Таблица 7

Номинальный первичный ток, А	Расчетное напряжение*, В
5-300; 600	38
80; 400; 800; 750	41
1000; 1200	46
1500	50
2000	57

Примечание - * При номинальной вторичной нагрузке 15 В·А.

Таблица 8

Номинальный первичный ток, А	Расчетное напряжение*, В, в классе точности		
	0,5	0,2	0,5S; 0,2S
5-300; 600	42	14	
80; 400; 800; 750	47	18	
1000	50	20	
1200	55	20	
1500	55	17	
2000	63	41	19

Примечание - * При номинальной вторичной нагрузке 10 В·А.

Таблица 9

Тип трансформатора	Номинальный первичный ток, А	Класс точности	Расчетное напряжение, В
ТЛ-10	50-3000	0,2S; 0,2; 0,5S; 0,5	4,5
ТЛ-10М	5-2000		

Значения испытательных напряжений для проведения испытаний электрической прочности изоляции первичной и вторичных обмоток, сопротивления изоляции обмоток и измеренные значения токов намагничивания вторичных обмоток при напряжениях, приведенных в таблицах 5, 7 и 9, указываются в паспорте на изделие.

6.4 Трансформаторы неремонтопригодны. При несоответствии технических параметров трансформаторов настоящему РЭ, трансформаторы необходимо заменить.

7 Требования к подготовке персонала

7.1 При установке трансформаторов в КРУ работы должны проводиться рабочими, обученными выполнению необходимых операций и имеющими квалификационный разряд не ниже 3, под руководством и наблюдением ИТР.

7.2 При техническом обслуживании трансформатора и проведении его испытаний работы должны проводиться обученным персоналом, прошедшим специальную подготовку и стажировку, и допущенным к проведению испытаний в действующей электроустановке.

Бригада, проводящая техническое обслуживание и испытание, должна состоять не менее чем из двух человек, из которых производитель работ должен иметь квалификационную группу по электробезопасности не ниже IV, а остальные члены бригады – не ниже III.

8 Упаковка. Хранение

8.1 Трансформаторы отправляются с предприятия-изготовителя в тарных ящиках или контейнерах.

8.2 Хранение и складирование трансформаторов может производиться в упаковке или без нее.

При хранении трансформаторов без упаковки должны быть приняты меры против возможных повреждений.

8.3 При хранении трансформаторов необходимо избегать резкой смены температур, особенно резкого охлаждения.

8.4 До установки трансформаторы должны храниться в условиях, соответствующих условиям хранения 2 ГОСТ 15150 для исполнения «У» и условиям хранения 5 ГОСТ 15150 для исполнения «УХЛ».

8.5 Срок защиты трансформаторов консервационной смазкой, нанесенной на предприятии-изготовителе, составляет три года.

Срок исчисляется от даты консервации, указанной в паспорте на изделие.

По истечении указанного срока, металлические части подлежат переконсервации с предварительным удалением старой консервационной смазки. Консервацию проводить по ГОСТ 9.014 маслом К-17 ГОСТ 10877 или другим методом из предусмотренных ГОСТ 23216.

9 Транспортирование

9.1 Транспортирование трансформаторов возможно любым закрытым видом транспорта в условиях транспортирования Ж согласно ГОСТ 23216.

9.2 Допускается транспортирование трансформаторов без упаковки в контейнерах и в закрытых автомашинах. При этом трансформаторы должны быть жестко закреплены на месте установки с зазором не менее 10 мм между трансформаторами.

9.3 Климатические факторы при транспортировании должны соответствовать условиям хранения 5 ГОСТ 15150.

9.4 При транспортировании должны быть приняты меры против возможных повреждений.

9.5 Транспортирование в самолетах должно производиться в отапливаемых герметизированных отсеках.

9.6 Погрузку, доставку и выгрузку трансформаторов рекомендуется производить с укреплением грузовых мест – в транспортных пакетах. Для пакетирования применять деревянные поддоны по ГОСТ 33757. Отpravку производить согласно «Правилам перевозок грузов».

9.7 При транспортировании трансформаторов необходимо избегать резкой смены температур, особенно резкого охлаждения.

9.8 Для подъема и перемещения трансформаторов использовать резьбовые отверстия М12 поз.1 (приложения В), ввернув в них, предварительно, рым-болты ГОСТ 4751. Рым-болты в комплект поставки не входят.

10 Утилизация

10.1 При транспортировании, хранении, эксплуатации, испытании и утилизации трансформаторы не представляют вреда для окружающей природной среды и здоровья человека.

10.2 После окончания срока службы трансформаторы подлежат списанию и утилизации.

10.3 При утилизации должны быть выполнены следующие рекомендации:

- металлические составные части трансформаторов (медь, сталь электротехническая и конструкционная), высвобожденные механическим путем, должны быть переданы на предприятия, производящие переработку (утилизацию) цветных и черных металлов;
- фрагменты литой изоляции, электроизоляционный картон и другие изоляционные материалы, отходы упаковочной пены, не подлежащие переработке, должны быть переданы на полигон промышленных или твердых бытовых отходов для размещения;
- отходы упаковочных картона, пленки и бумаги должны быть переданы на предприятия, производящие утилизацию данных видов отходов;
- отходы упаковочной деревянной тары подлежат как утилизации, так и размещению на полигоне промышленных или твердых бытовых отходов.

11 Методика измерений

Схема включения трансформатора тока в электрическую цепь указана на рисунке 1, на котором приведены следующие обозначения:

I_1 - ток первичной обмотки трансформатора тока;

I_2 - ток вторичной обмотки трансформатора тока;

W_1 - первичная обмотка трансформатора тока;

W_2 - вторичная обмотка трансформатора тока;

A_1 - средство измерения.

Из схемы следует, что основными элементами трансформатора тока являются первичная обмотка W_1 , проходящая сквозь трансформатор и вторичная обмотка W_2 , намотанная на магнитопровод. Первичная обмотка W_1 включается в разрыв токопровода, через которую проходит первичный ток I_1 . Вторичный ток I_2 является измерительной информацией для подключенных ко вторичной обмотке W_2 измерительных приборов.

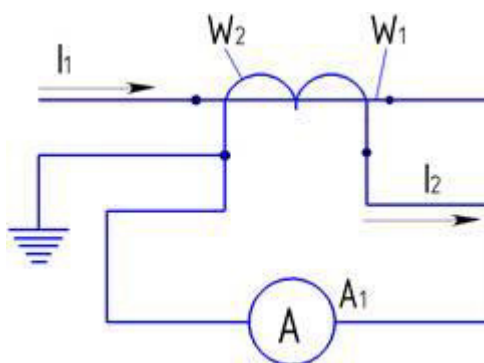


Рисунок 1 Трансформатор тока. Схема включения.

Ток, поступающий на подключенное ко вторичной обмотке трансформатора тока устройство, определяется по формуле из соотношения:

$$I_2 = I_1 \cdot W_2 / W_1$$

Приложение А
(рекомендуемое)

Номинальная предельная кратность вторичной обмотки для защиты и номинальный коэффициент безопасности приборов вторичной обмотки для измерений при номинальной вторичной нагрузке

Таблица А.1

Конструктивное исполнение	Номинальный первичный ток, А	Номинальная вторичная нагрузка обмотки, при классе точности, В·А		Коэффициент безопасности (не более) или предельная кратность обмотки (не менее), при классе точности				
		0,2S; 0,2; 0,5S; 0,5	5P; 10P; 5PR; 10PR; PX*; PXR*	0,2S	0,2	0,5S	0,5	5P; 10P; 5PR; 10PR; PX*; PXR*
ТЛ-10	50; 100; 200; 400	10	15	6			16	15
	150; 300; 600							17
	800						20	
	1000	20	30	6		12		15
	1500			7	18		20	
	2000			19			12	
	3000			19			12	
ТЛ-10М	5-2000	10	15	10		15	10	
Примечание - * Предоставляется по запросу при заказе.								

Приложение Б
(справочное)

Расчетные значения номинальной предельной кратности вторичных обмоток для защиты в зависимости от номинальной вторичной нагрузки в классах точности 5P; 10P; 5PR; 10PR; PX*; PXR* для ТЛ-10

Таблица Б.1

Конструктивные исполнения	Номинальная вторичная нагрузка, В·А	3	5	10	15	20	30	40	50	60	75	100
	Коэффициент трансформации	Номинальная предельная кратность										
ТЛ-10-2(3)	50/5; 100/5; 200/5; 400/5	47	35	21	15	11	8	6	5	4	3	3
	150/5; 300/5; 600/5	51	40	26	20	16	11	9	7	6	5	4
	800/5	41	33	22	17	14	10	8	6	5	4	3
	1000/5	44	36	25	20	16	12	9	7	7	5	4
	1500/5	38	32	26	22	19	15	12	10	9	7	6
	2000/5	44	40	33	28	25	20	16	13	11	9	7
	3000/5	25	24	21	19	17	15	13	12	11	10	8
ТЛ-10-4	1500/5	38	32	26	22	19	15	12	10	9	7	6

Примечание - * Предоставляется по запросу при заказе.

Расчетные значения номинальной предельной кратности вторичных обмоток для защиты в зависимости от номинальной вторичной нагрузки в классах точности 5P; 10P; 5PR; 10PR; PX*; PXR* для ТЛ-10М

Таблица Б.2

Конструктивные исполнения	Номинальная вторичная нагрузка, В·А	3	5	10	15	20	30	40	50
	Коэффициент трансформации	Номинальная предельная кратность							
ТЛ-10М-2(3,4)	(5-75)/5; (100-300)/5; 600/5	24	19	13	10	8	5	4	3
	80/5; 400/5	25	20	13		7	5	4	3
	800/5	26	21	15		9	7	5	4
	750/5	25	21	15		9	6	5	4
	1000/5	27	23	17		9	8	7	5
	1200/5		24	18		9	8	8	6
	1500/5	18	16	12		8	6	5	4
	2000/5		13	9		7	6	5	

Примечание - * Предоставляется по запросу при заказе.

Приложение В
(обязательное)

Габаритные, установочные, присоединительные размеры и масса трансформаторов тока ТЛ-10

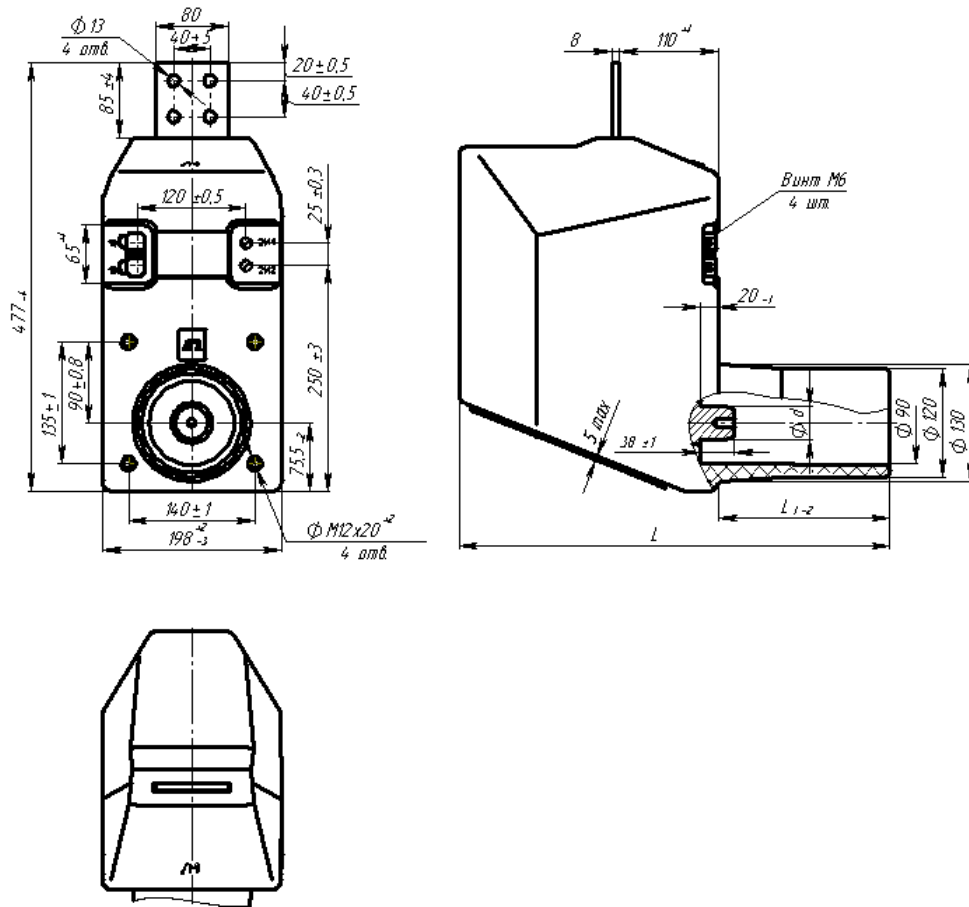


Рисунок В.1

Таблица В.1

Конструктивное исполнение трансформаторов	Номинальный первичный ток, А	Ток термической стойкости, кА	Размеры, мм			Масса*, кг, max	Рисунок
			L	d	L ₁		
ТЛ-10-2-I-2	50	10,0	477	36	190	51	В.1
	100 - 300	20,0	412				
	400 - 1500	31,5	412				
ТЛ-10-2-II-3	200; 300	40,0	477	55	53	53	В.1
	400 - 1500		412				
	2000		542	-			В.6
	3000						
ТЛ-10-2-I-2-III	50	10,0	422	36	135	51	В.1
	100; 150	20,0					
ТЛ-10-2-II-3-III	200; 300	40,0	357	55	51	51	В.1
	400 - 1500						
ТЛ-10-3-I-2	50	10,0	477	36	190	51	В.1 и В.3
	100 - 300	20,0	412				
	400 - 1500	31,5	412				
ТЛ-10-3-II-3	200; 300	40,0	477	55	190	64	В.2 и В.3
	400 - 1500		412				
	2000		620	-			В.6 и В.7
	3000						
ТЛ-10-4-II-3	1500	40,0	412	55	51	51	В.2 и В.4
ТЛ-10-3-I-2-III	50	10,0	422	36	135	51	В.1 и В.3
	100; 150	20,0					
ТЛ-10-3-II-3-III	200; 300	40,0	357	55	51	51	В.2 и В.3
	400 - 1500						

Примечание - * В зависимости от конструктивного исполнения значения масс могут отличаться от значений, указанных в таблице.

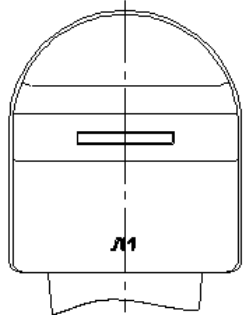
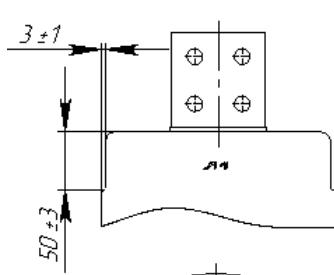


Рисунок В.2
Остальное см. рисунок В.1

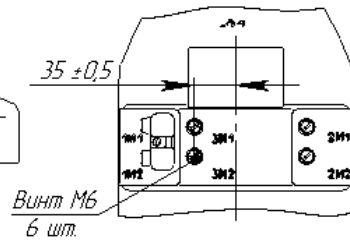
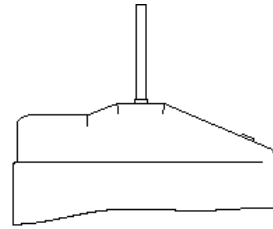


Рисунок В.3
Остальное см. рисунок В.1 или В.2

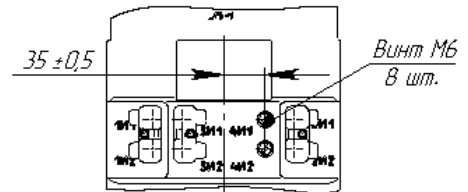


Рисунок В.4
Остальное см. рисунок В.3

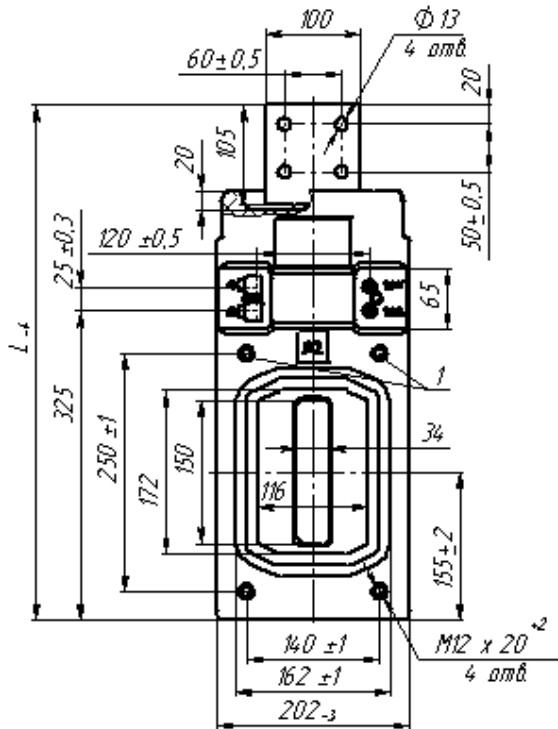


Рисунок В.5

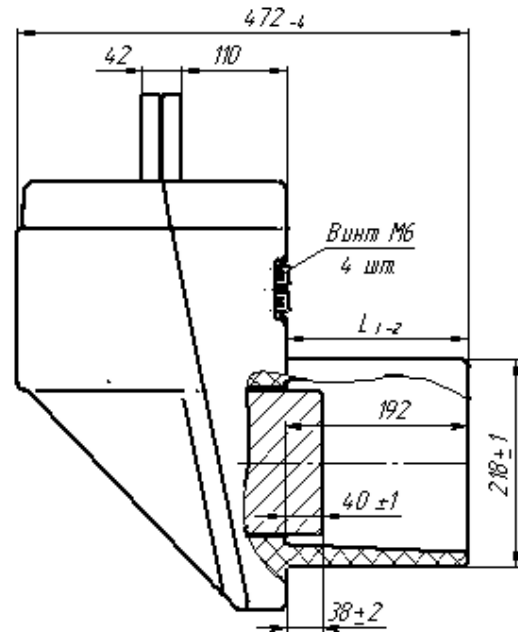


Рисунок В.6
Остальное см. рисунок В.5

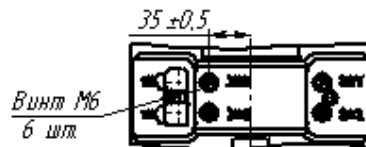
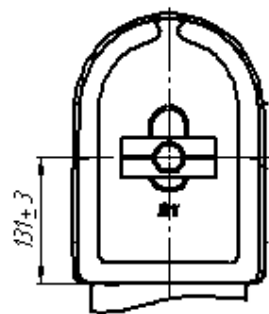


Рисунок В.7
Остальное см. рисунок В.6 или В.5

