



ОАО «Свердловский завод трансформаторов тока»

ОКПД 2 27.11.42.000

Утвержден
1ГГ.671 213.015 РЭ - ЛУ

ТРАНСФОРМАТОРЫ ТОКА

ТОЛ-20

РУКОВОДСТВО ПО ЭКСПЛУАТАЦИИ

1ГГ.671 213.015 РЭ



Настоящее руководство по эксплуатации (РЭ) содержит сведения о назначении, конструкции, характеристиках трансформаторов тока ТОЛ-20 (далее – «трансформаторы»), предназначенных для внутрироссийских поставок, поставок на атомные станции (АС) и указания для правильной их эксплуатации.

1 Нормативные ссылки

1.1 В настоящем руководстве по эксплуатации использованы ссылки на следующие стандарты:

ГОСТ 8.217-2024 ГСИ. Трансформаторы тока. Методика поверки.

ГОСТ 9.014-78 ЕСЗКС. Временная противокоррозионная защита изделий. Общие требования.

ГОСТ 1516.3-96 Электрооборудование переменного тока на напряжения от 1 до 750 кВ. Требования к электрической прочности изоляции.

ГОСТ 3134-78 Уайт-спирит. Технические условия.

ГОСТ 4751-73 Рым-болты. Технические условия.

ГОСТ 7746-2015 Трансформаторы тока. Общие технические условия.

ГОСТ 8865-93 Системы электрической изоляции. Оценка нагревостойкости и классификация.

ГОСТ 10434-82 Соединения контактные электрические. Классификация. Общие технические требования.

ГОСТ 10877-76 Масло консервационное К-17. Технические условия.

ГОСТ 15150-69 Машины, приборы и другие технические изделия. Исполнения для различных климатических районов. Категории, условия эксплуатации, хранения и транспортирования в части воздействия климатических факторов внешней среды.

ГОСТ 15543.1-89 Изделия электротехнические и другие технические изделия. Общие требования в части стойкости к климатическим внешним воздействующим факторам.

ГОСТ 23216-78 Изделия электротехнические. Хранение, транспортирование, временная противокоррозионная защита, упаковка. Общие требования и методы испытаний.

ГОСТ 28779-90 Материалы электроизоляционные твердые. Методы определения воспламеняемости под воздействием источника зажигания.

ГОСТ 30631-99 Общие требования к машинам, приборам и другим техническим изделиям в части стойкости к механическим внешним воздействующим факторам при эксплуатации.

ГОСТ 32137-2013 Совместимость технических средств электромагнитная. Технические средства для атомных станций. Требования и методы испытаний.

ГОСТ 32144-2013 Электрическая энергия. Совместимость технических средств электромагнитная. Нормы качества электрической энергии в системах электроснабжения общего назначения.

ГОСТ 33757-2016 Поддоны плоские деревянные. Технические условия.

ГОСТ CISPR 11-2017 Электромагнитная совместимость. Оборудование промышленное, научное, медицинское. Характеристики радиочастотных помех. Нормы и методы измерений.

ГОСТ IEC 61000-4-8-2013 Электромагнитная совместимость. Часть 4-8 Методы испытаний и измерений. Испытания на устойчивость к магнитному полю промышленной частоты.

ГОСТ Р МЭК 61869-2-2015 Трансформаторы измерительные. Часть 2. Дополнительные требования к трансформаторам тока.

МП 82-26-2023 ГСИ. Трансформаторы тока опорные. Методика поверки.

РД 34.45-51-300-97 Объем и нормы испытаний электрооборудования.

СТО 34.01-23.1-001-2017 Объем и нормы испытаний электрооборудования.

Правила технической эксплуатации электрических станций и сетей Российской Федерации.

Правила по охране труда при эксплуатации электроустановок (от 15.12.2020 г. № 903н).

Правила технической эксплуатации электроустановок потребителей.

Правила устройства электроустановок. Седьмое издание.

Правила устройства электроустановок. Шестое издание.

НП-001-15 Общие положения обеспечения безопасности атомных станций.

НП-031-01 Нормы проектирования сейсмостойких атомных станций.

2 Требования безопасности

2.1 При проведении всех работ должны выполняться правила техники безопасности, действующие на предприятии, эксплуатирующем трансформаторы.

При подготовке к эксплуатации, при проведении технического обслуживания должны выполняться «Правила устройства электроустановок», «Правила по охране труда при эксплуатации электроустановок».

2.2 Требования безопасности при поверке трансформаторов - по ГОСТ 8.217.

2.3 ВНИМАНИЕ! ПРИ ЭКСПЛУАТАЦИИ ТРАНСФОРМАТОРОВ НЕОБХОДИМО ИСКЛЮЧИТЬ РАЗМЫКАНИЕ ВТОРИЧНЫХ ОБМОТОК!

2.4 Вариант заземления вторичных обмоток определяется потребителем в соответствии со схемой вторичных присоединений трансформаторов.

2.5 Производство работ на трансформаторах без снятия напряжения с первичной обмотки не допускается.

3 Описание и работа трансформаторов

3.1 Назначение трансформаторов

3.1.1 Трансформаторы предназначены для передачи сигнала измерительной информации приборам измерения, защиты, автоматики, сигнализации и управления в электрических цепях переменного тока частотой 50 Гц.

3.1.2 Трансформаторы предназначены для установки в комплектные распределительные устройства (КРУ). Возможна установка и эксплуатация трансформаторов в блоках линейных и нулевых выводов.

3.1.3 Трансформаторы имеют климатическое исполнение «УХЛ», категорию размещения 2 по ГОСТ 15150 и предназначены для эксплуатации в следующих условиях:

- высота установки над уровнем моря - не более 1000 м;
- верхнее значение температуры окружающего воздуха, с учетом перегрева воздуха внутри КРУ, 50 °С;
- нижнее значение температуры окружающего воздуха при эксплуатации, относительная влажность, давление воздуха - согласно нормам ГОСТ 15543.1;

- окружающая среда невзрывоопасная, не содержащая агрессивных паров в концентрациях, разрушающих металлы и изоляцию (атмосфера типа II по ГОСТ 15150);

- рабочее положение трансформаторов в пространстве - любое;

- трансформаторы предназначены для эксплуатации в электроустановках, подвергающихся воздействию грозových перенапряжений при обычных мерах грозозащиты, и имеют нормальную изоляцию уровня «а» или «б» по ГОСТ 1516.3 класса нагревостойкости «В» по ГОСТ 8865 и класса воспламеняемости FH (ПГ) 1 по ГОСТ 28779;

- трансформаторы соответствуют группе условий эксплуатации М6 по ГОСТ 30631;

- трансформаторы сейсмостойки при воздействии землетрясений интенсивностью 8 баллов по MSK-64 при уровне установки над нулевой отметкой до 70 м;

- трансформаторы, предназначенные для поставки на АС, соответствуют классу безопасности 2Н (по согласованию с заказчиком), 3Н, 4Н по НП-001-15 и II категории сейсмостойкости по НП-031-01;

- трансформаторы соответствуют требованиям устойчивости к электромагнитным помехам при воздействии магнитного поля промышленной частоты по ГОСТ IEC 61000-4-8, установленным для группы исполнения IV по ГОСТ 32137;

- трансформаторы удовлетворяют нормам промышленных радиопомех, установленным в ГОСТ CISPR 11, класс А, группа 1.

3.2 Технические характеристики

3.2.1 Основные технические характеристики приведены в таблице 1.

Таблица 1

Наименование параметра	Значение			
	Конструктивное исполнение			
	ТОЛ-20-2	ТОЛ-20-3	ТОЛ-20-4	ТОЛ-20-5.1(2)-2
Номинальное напряжение, кВ	20			
Наибольшее рабочее напряжение, кВ	24			
Номинальная частота переменного тока, Гц	50			
Номинальный вторичный ток, А	1; 5			

Продолжение таблицы 1

Наименование параметра	Значение			
	Конструктивное исполнение			
	ТОЛ-20-2	ТОЛ-20-3	ТОЛ-20-4	ТОЛ-20-5.1(2)-2
Номинальный первичный ток, А	5; 10; 15; 20; 30; 40; 50; 75; 80; 100; 150; 200; 300; 400; 600; 750; 800; 1000; 1200; 1500; 2000; 2500			
	3000; 4000			-
Количество вторичных обмоток	2	3	4	2
Класс точности по ГОСТ 7746:				
вторичной обмотки для измерений	0,2S; 0,2; 0,5S; 0,5; 1; 3			
вторичной обмотки для защиты	5P; 10P			
Класс точности вторичной обмотки для защиты по ГОСТ Р МЭК 61869-2	5PR; 10PR; PX; PXR			
Номинальная вторичная нагрузка, В·А:				
вторичной обмотки для измерений при $\cos \varphi = 1$	1; 2; 2,5			
при $\cos \varphi = 0,8$ (нагрузка индуктивно-активная)	3; 5; 10; 15; 20; 25; 30; 50			
вторичной обмотки для защиты при $\cos \varphi = 0,8$ (нагрузка индуктивно-активная)	3; 5; 10; 15; 20; 25; 30; 50			
Номинальная предельная кратность вторичной обмотки для защиты*, не менее	10			
Номинальный коэффициент безопасности приборов вторичной обмотки для измерений**, не более, в классах точности при номинальном первичном токе, А:				
0,2S; 0,2; 0,5S	5 - 2500		10	
0,5; 1; 3	5 - 800		17	
	1000 - 2500		15	
0,2S	(2500; 3000;		10	-
0,2; 0,5S; 0,5; 1; 3	4000)***		21	
Односекундный ток термической стойкости, кА, при номинальном первичном токе, А				
5	0,40			
10	0,78			
15	1,20			
20	1,56			
30	2,5			
40	3,0			
50	5,0			
75	5,85			
80	6,23			
100	10,0			
150	12,50			
200	20,0			
300; 400	31,50			
600 – 2000	40,0			
2500	61,0			
3000; 4000	61,0			-

Окончание таблицы 1

Наименование параметра	Значение			
	Конструктивное исполнение			
	ТОЛ-20-2	ТОЛ-20-3	ТОЛ-20-4	ТОЛ-20-5.1(2)-2
Ток электродинамической стойкости, кА, при номинальном первичном токе, А:				
5				1,0
10				1,97
15				3,0
20				3,93
30				6,25
40				7,56
50				12,80
75				14,70
80				15,70
100				25,50
150				31,80
200				51,0
300; 400				81,0
600 – 2000				102,0
2500				152,50
3000; 4000	152,50			-

Примечания

1 * Значение номинальной предельной кратности вторичной обмотки для защиты приведено при номинальной вторичной нагрузке 20 В·А.

Для классов точности РХ; РХР - номинальный коэффициент расширения тока K_x (уточняется при заказе). Остальные нормированные параметры для классов точности РХ; РХР указаны в паспорте на изделие.

2 ** Значение номинального коэффициента безопасности приборов вторичной обмотки для измерений приведено при номинальной вторичной нагрузке 10 В·А.

3 *** Для трансформаторов ТОЛ-20-2 (3; 4) ВВ - 1.

4 Количество вторичных обмоток, их назначение, классы точности, значения номинальных вторичных нагрузок, номинального вторичного тока, номинальной предельной кратности вторичных обмоток для защиты и номинального коэффициента безопасности приборов вторичных обмоток для измерений уточняются в заказе.

5 Трансформаторы могут изготавливаться с выводами вторичных обмоток из гибкого многожильного провода. Длина выводов вторичных обмоток оговаривается в заказе.

3.2.2 Наибольший рабочий первичный ток приведен в таблице 2.

Таблица 2

Номинальный первичный ток, А	Наибольший рабочий первичный ток, А
5	5
10	10
15	16
20	20
30	32
40	40
50	50
75	80
80	80
100	100
150	160
200	200
300	320
400	400
600	630
750	800
800	800
1000	1000
1200	1250
1500	1600
2000	2000
2500	2500
3000	3200
4000	4000

3.2.3 Расчетные значения сопротивления вторичных обмоток постоянному току приведены в таблице 3.

Таблица 3

Номинальный первичный ток, А	Исполнение вторичной об- мотки	Сопротивление обмоток постоянному току, Ом	
		Конструктивное исполнение	
		ТОЛ-20-2	ТОЛ-20-3; ТОЛ-20-4; ТОЛ-20-5.1(2)-2
5-20; 30; 50; 75; 100; 150; 300	0,2S; 0,2; 0,5S	0,064	-
	0,5	0,091	
	5P; 10P; 5PR; 10PR; PX*; PXR*	0,092	
40; 80; 200; 400	0,2S; 0,2; 0,5S	0,085	-
	0,5	0,122	
	5P; 10P; 5PR; 10PR; PX*; PXR*	0,172	
5-75; 100-300	0,2S; 0,2; 0,5S; 0,5	-	0,13
	5P; 10P; 5PR; 10PR; PX*; PXR*		0,18
600	0,2S; 0,2; 0,5S; 0,5	0,13	
	5P; 10P; 5PR; 10PR; PX*; PXR*	0,18	

Окончание таблицы 3

Номинальный первичный ток, А	Номер вторичной обмотки	Сопротивление обмоток постоянному току, Ом	
		Конструктивное исполнение	
		ТОЛ-20-2	ТОЛ-20-3; ТОЛ-20-4; ТОЛ-20-5.1(2)-2
750	0,2S; 0,2; 0,5S	0,18	
	0,5	0,16	
	5P; 10P; 5PR; 10PR; PX*; PXR*	0,23	
80; 800	0,2S; 0,2; 0,5S	0,2	
	0,5	0,18	
	5P; 10P; 5PR; 10PR; PX*; PXR*	0,24	
1000	0,2S; 0,2; 0,5S	0,26	
	0,5	0,2	
	5P; 10P; 5PR; 10PR; PX*; PXR*	0,26	
1200	0,2S; 0,2; 0,5S	0,27	
	0,5	0,24	
	5P; 10P; 5PR; 10PR; PX*; PXR*	0,32	
1500	0,2S; 0,2; 0,5S	0,34	
	0,5	0,3	
	5P; 10P; 5PR; 10PR; PX*; PXR*	0,4	
2000	0,2S; 0,2; 0,5S	0,47	
	0,5	0,41	
	5P; 10P; 5PR; 10PR; PX*; PXR*	0,48	
2500	0,2S; 0,2; 0,5S	0,6	
	0,5	0,53	
	5P; 10P; 5PR; 10PR; PX*; PXR*	0,6	
2500**	0,2S	0,37	
	0,2; 0,5S; 0,5	0,42	
	5P; 10P; 5PR; 10PR; PX*; PXR*	0,49	
3000**	0,2S	0,45	
	0,2; 0,5S; 0,5	0,5	
	5P; 10P; 5PR; 10PR; PX*; PXR*	0,5	
4000**	0,2S	0,62	
	0,2; 0,5S; 0,5	0,7	
	5P; 10P; 5PR; 10PR; PX*; PXR*	0,7	
Примечания			
1 * Уточняется при заказе.			
2 ** Для ТОЛ-20-2 (3; 4) ВВ-1 (см. приложение Б рис. Б.7).			

3.2.4 Расчетные значения номинальной предельной кратности вторичных обмоток для защиты в зависимости от номинальной вторичной нагрузки приведены в приложении А.

3.3 Устройство

3.3.1 Трансформаторы выполнены в виде опорной конструкции. Трансформаторы содержат магнитопроводы, первичную и вторичные обмотки.

Каждая вторичная обмотка находится на своем магнитопроводе.

3.3.2 Для исполнения трансформаторов ТОЛ-20-2 и ТОЛ-20-5.1(2)-2 обмотка, предназначенная для измерения и учета электроэнергии, обозначается №1; обмотка для питания цепей защиты, автоматики, сигнализации и управления - №2. При исполнении трансформаторов 5P (10P; 5PR; 10PR; PX; PXR)/5P (10P; 5PR; 10PR; PX; PXR) обе вторичные обмотки предназначены для защиты.

Для исполнения трансформаторов ТОЛ-20-3 обмотка, предназначенная для измерения и учета электроэнергии, обозначается №1; обмотки для питания цепей защиты, автоматики, сигнализации и управления - №2 и №3.

Для исполнения трансформаторов ТОЛ-20-4 обмотка, предназначенная для измерения и учета электроэнергии, обозначается №1; обмотки для питания цепей защиты, автоматики, сигнализации и управления - №2, №3 и №4.

3.3.3 При заказе трансформаторов с нестандартным набором обмоток по классам точности, назначение обмоток указано в паспорте на изделие и на табличке технических данных.

3.3.4 Первичная и вторичные обмотки трансформаторов залиты компаундом, что обеспечивает электрическую изоляцию и защиту обмоток от проникновения влаги и механических повреждений.

3.3.5 В литом блоке на опорной поверхности имеются втулки с резьбовыми отверстиями, служащие для крепления трансформаторов на месте установки.

3.3.6 Трансформаторы с вертикальным расположением первичных выводов имеют в условном обозначении трансформатора буквы ВВ.

3.3.7 Выводы вторичных обмоток расположены в нижней части трансформаторов.

3.3.8 Габаритные, установочные, присоединительные размеры и масса трансформаторов приведены в приложении Б.

3.4 Маркировка

3.4.1 Выводы первичной обмотки обозначены Л1 и Л2.

3.4.2 Для исполнения трансформаторов ТОЛ-20-2 и ТОЛ-20-5.1(2)-2 выводы вторичной обмотки для измерений обозначаются 1И1 и 1И2, обмотки для защиты - 2И1 и 2И2.

3.4.3 Для исполнений трансформаторов ТОЛ-20-3 выводы вторичной обмотки для измерений обозначаются 1И1 и 1И2, выводы вторичных обмоток для защиты - 2И1 и 2И2, 3И1 и 3И2.

3.4.4 Для исполнений трансформаторов ТОЛ-20-4 выводы вторичной обмотки для измерений обозначаются 1И1 и 1И2, выводы вторичных обмоток для защиты - 2И1 и 2И2, 3И1 и 3И2, 4И1 и 4И2.

3.4.5 На трансформаторах имеется табличка технических данных с предупреждающей надписью о напряжении на разомкнутых вторичных обмотках.

4 Эксплуатация трансформаторов

4.1 Подготовка трансформаторов к эксплуатации

4.1.1 При установке трансформаторов в КРУ должны быть проведены:

- удаление консервирующей смазки и очистка трансформатора от пыли и грязи сухой ветошью, не оставляющей ворса или смоченной в уайт-спирите ГОСТ 3134;

- внешний осмотр для проверки отсутствия трещин и сколов изоляции, коррозии на металлических деталях.

4.1.2 При размещении трансформаторов в КРУ, расстояние между осями соседних фаз должно составлять не менее 300 мм, а для трансформаторов с номинальным первичным током 4000 А – не менее 320 мм. Расстояние от выводов первичной обмотки трансформаторов до заземляемых элементов должно соответствовать требованиям «Правил устройства электроустановок».

4.1.3 Шины распределительного устройства, подключаемые к первичным выводам трансформатора, при номинальном первичном токе 2500; 3000; 4000 А должны быть покрыты серебром.

4.1.4 Перед вводом в эксплуатацию новых трансформаторов проводятся испытания в объеме, установленном в разделе 10.4 (литера «П») СТО 34.01-23.1-001-2017. Методы испытаний - в соответствии с «Правилами технической эксплуатации электрических станций и сетей РФ» и с учетом дополнительных указаний настоящего РЭ.

Методы испытаний трансформаторов классов точности 5PR; 10PR; PX; PXR должны соответствовать ГОСТ Р МЭК 61869-2.

4.1.5 Пломбирование выводов вторичной измерительной обмотки производится после монтажа вторичных соединений уполномоченной на это службой.

4.1.6 При монтаже и подключении трансформаторов следует соблюдать требования ГОСТ 10434 для контактных соединений по моменту затяжки в соответствии с таблицей 3а.

Таблица 3а

Диаметр резьбы, мм	Крутящий момент, Н·м	
	Болтов и винтов для контактных электрических соединений	Болтов для крепления трансформатора
M4	1,2±0,2	-
M6	2,5±0,5	2,5±0,5
M8	22±1,5	15±1,5
M10	30±1,5	20±1,5
M12	40±2	25±3

4.2 Эксплуатационные ограничения

4.2.1 Эксплуатация трансформаторов должна производиться в соответствии с «Правилами устройства электроустановок», «Правилами технической эксплуатации электроустановок потребителей», «Правилами технической эксплуатации электрических станций и сетей Российской Федерации».

4.2.2 Наибольшее рабочее напряжение, вторичные нагрузки и токи короткого замыкания не должны превышать значений, указанных в 3.2.1.

Наибольший рабочий ток не должен превышать значений, указанных в 3.2.2.

4.2.3 Допускается кратковременное, не более 2 часов в неделю, повышение первичного тока на 20 % по отношению к наибольшему рабочему току.

4.2.4 Качество электроэнергии должно соответствовать требованиям ГОСТ 32144.

5 Поверка трансформаторов

5.1 Трансформаторы поверяются в соответствии с ГОСТ 8.217. Интервал между поверками 16 лет.

5.2 Трансформаторы классов точности 5PR; 10PR; PX; PXR поверяются в соответствии с МП 82-26-2023. Интервал между поверками 8 лет.

6 Техническое обслуживание

6.1 При техническом обслуживании проводятся следующие работы:

- очистка трансформаторов от пыли и грязи;
- внешний осмотр трансформаторов для проверки отсутствия на поверхности изоляции трещин и сколов;
- проверка крепления трансформаторов;
- проверка надежности контактных соединений;
- испытания, объем и нормы которых установлены РД 34.45-51-300-97, СТО 34.01-23.1-001-2017.

6.2 Работы по техническому обслуживанию следует проводить в сроки, установленные для устройств, в котором эксплуатируются трансформаторы

6.3 Указания и рекомендации по методам проведения испытаний и оценке их результатов:

- при проведении испытаний электрической прочности изоляции первичной

обмотки, напряжение прикладывается между соединенными выводами обмотки и закороченными и заземленными выводами вторичных обмоток;

- при испытании изоляции вторичных обмоток напряжение прикладывается к соединенным вместе выводам каждой из обмоток при закороченных и заземленных выводах другой обмотки;

- при измерении сопротивления изоляции обмоток мегаомметр присоединяется таким же образом, как испытуемый трансформатор при испытании электрической прочности изоляции, при этом для проверки изоляции первичной обмотки используется мегаомметр 2500 В, для проверки изоляции вторичных обмоток – мегаомметр 1000 В;

- измерение тока намагничивания вторичных обмоток для защиты должно производиться при значениях напряжений, указанных в таблице 4. Измеренное значение не должно отличаться от указанного в паспорте более чем на $\pm 10\%$;

- расчетное напряжение для проверки коэффициента безопасности приборов обмоток для измерения приведено в таблице 5;

- расчетное значение напряжения для снятия вольт-амперной характеристики обмоток для измерения приведено в таблице 6. Измеренное значение не должно отличаться от указанного в паспорте более чем на $\pm 10\%$;

- для измерения токов намагничивания к испытуемой вторичной обмотке, при разомкнутой первичной цепи, прикладывается напряжение, указанное в таблицах 4, 5 и 6. При этом должен использоваться вольтметр эффективных значений класса точности 0,5 с входным сопротивлением не менее 10 МОм.

Таблица 4

Номинальный первичный ток, А	Расчетное напряжение*, В
5 – 300; 600	46
400; 750; 800; 1000; 1200	51
1500; 2000	60
2500; 3000	68
4000	98

Примечание - * При номинальной вторичной нагрузке 20 В·А и номинальном вторичном токе 5 А.

Таблица 5

Номинальный первичный ток, А	Расчетное напряжение*, В, в классе точности			
	0,5; 1; 3	0,2	0,5S	0,2S
5 – 300; 600; 400; 750; 800	45	32		
1000; 1200	50	35		
1500	56	40		
2000	65	47		
2500	76	55		
2500**	92			45
3000**	103			52
4000**	175			75

Примечания

1 * При номинальной вторичной нагрузке 10 В·А и номинальном вторичном токе 5 А.

2 ** Для ТОЛ-20-2 (3; 4) ВВ-1 (см. приложение Б рис. Б.7).

Таблица 6

Номинальный первичный ток, А	Класс точности	Расчетное напряжение, В
5-3000	0,2S; 0,2; 0,5S; 0,5; 1; 3	4,5
4000		15

Значения испытательных напряжений для проведения испытаний электрической прочности изоляции первичной и вторичных обмоток, сопротивления изоляции обмоток и измеренные значения токов намагничивания вторичных обмоток при напряжениях, приведенных в таблицах 4 и 6, указываются в паспорте на изделие.

6.4 Трансформаторы неремонтопригодны. При несоответствии технических параметров трансформаторов настоящему РЭ, трансформаторы необходимо заменить.

7 Требования к подготовке персонала

7.1 При установке трансформаторов в КРУ работы должны проводиться под руководством и наблюдением ИТР рабочими, обученными выполнению необходимых операций и имеющими квалификационный разряд не ниже 3.

7.2 При техническом обслуживании трансформаторов и проведении испытаний работы должны проводиться обученным персоналом, прошедшим специ-

альную подготовку и стажировку и допущенные к проведению испытаний в действующей электроустановке.

7.3 Бригада, проводящая техническое обслуживание и испытание, должна состоять не менее чем из двух человек, из которых производитель работ должен иметь квалификационную группу по электробезопасности не ниже IV, а остальные члены бригады - не ниже III.

8 Упаковка. Хранение

8.1 Трансформаторы отправляются с предприятия-изготовителя в тарных ящиках или контейнерах.

8.2 До установки в КРУ трансформаторы должны храниться в условиях, соответствующих условиям хранения 5 ГОСТ 15150.

8.3 При хранении трансформаторов без тары должны быть приняты меры против возможных повреждений.

8.4 Срок защиты трансформаторов консервационной смазкой, нанесенной на предприятии-изготовителе, составляет три года.

Срок исчисляется от даты консервации, указанной в паспорте на изделие.

По истечении указанного срока металлические части подлежат переконсервации с предварительным удалением старой консервационной смазки. Консервацию проводить по ГОСТ 9.014 консервационным маслом К-17 ГОСТ 10877 или другим методом из предусмотренных ГОСТ 23216.

9 Транспортирование

9.1 Транспортирование трансформаторов возможно любым закрытым видом транспорта в условиях транспортирования Ж согласно ГОСТ 23216.

9.2 Допускается транспортирование трансформаторов без индивидуальной упаковки в контейнерах и закрытых автомашинах. При этом трансформаторы должны быть жестко закреплены деревянными брусками, или с помощью других средств на месте установки с зазором не менее 10 мм между трансформаторами.

9.3 Транспортирование в самолетах должно проводиться в отапливаемых герметизированных отсеках.

9.4 Погрузку, доставку и выгрузку трансформаторов рекомендуется производить с укрупнением грузовых мест – в транспортных пакетах. Для пакетирования применять деревянные поддоны по ГОСТ 33757.

9.5 Климатические факторы при транспортировании должны соответствовать условиям хранения 5 ГОСТ 15150.

9.6 При транспортировании должны быть приняты меры против возможных повреждений.

9.7 Для подъема и перемещения трансформаторов использовать резьбовые отверстия М12 в выводах первичной обмотки (приложение Б), ввернув в них, предварительно, рым-болты ГОСТ 4751. Рым-болты в комплект поставки не входят.

Для подъема и перемещения трансформаторов с вертикальным расположением выводов первичной обмотки использовать отверстия в первичных выводах.

10 Утилизация

10.1 При транспортировании, хранении, эксплуатации, испытании и утили-

зации трансформаторы не представляют вреда для окружающей среды и здоровья человека.

10.2 После окончания срока службы трансформаторы подлежат списанию и утилизации.

10.3 При утилизации должны быть выполнены следующие рекомендации:

- металлические составные части трансформаторов (медь, сталь электротехническая и конструкционная), высвобожденные механическим путем, должны быть переданы на предприятия, производящие переработку (утилизацию) цветных и черных металлов;

- фрагменты литой изоляции, электроизоляционный картон и другие изоляционные материалы, отходы упаковочной пены, не подлежащие переработке, должны быть переданы на полигон промышленных или твердых бытовых отходов для размещения;

- отходы упаковочных картона, пленки и бумаги должны быть переданы на предприятия, производящие утилизацию данных видов отходов;

- отходы упаковочной деревянной тары подлежат как утилизации, так и размещению на полигоне промышленных или твердых бытовых отходов.

11 Методика измерений

Схема включения трансформатора тока в электрическую цепь указана на рисунке 1, на котором приведены следующие обозначения:

I_1 - ток первичной обмотки трансформатора тока;

I_2 - ток вторичной обмотки трансформатора тока;

W_1 - первичная обмотка трансформатора тока;

W_2 - вторичная обмотка трансформатора тока;

A_1 - средство измерения.

Из схемы следует, что основными элементами трансформатора тока являются первичная обмотка W_1 , проходящая сквозь трансформатор и вторичная обмотка W_2 , намотанная на магнитопровод. Первичная обмотка W_1 включается в разрыв токопровода, через которую проходит первичный ток I_1 . Вторичный ток I_2 является измерительной информацией для подключенных ко вторичной обмотке W_2 измерительных приборов.

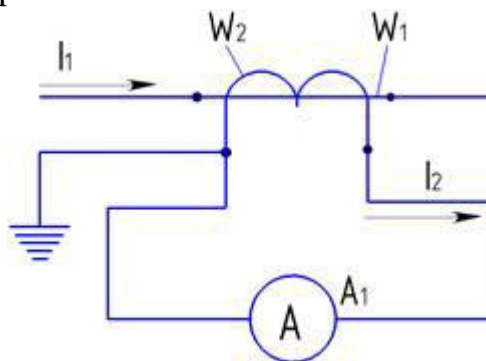


Рисунок 1 Трансформатор тока. Схема включения.

Ток, поступающий на подключенное ко вторичной обмотке трансформатора тока устройство, определяется по формуле из соотношения:

$$I_2 = I_1 \cdot W_2 / W_1$$

Приложение А

(справочное)

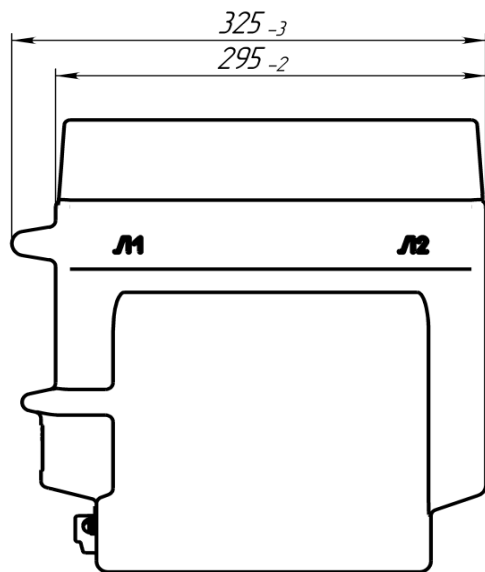
Расчетные значения номинальной предельной кратности вторичных обмоток для защиты в зависимости от номинальной вторичной нагрузки в классах точности 5P; 5PR; 10P; 10PR; PX*; PXR*

Таблица А.1

Тип трансформатора	Номинальная вторичная нагрузка, В·А	3	5	10	15	20	30	40	50							
		Номинальная предельная кратность														
ТОЛ-20-2	(5-15)/5; 30/5; 50/5; 75/5; 100/5; 150/5; 300/5	36	27	16	12	10	6	4,5	3,5							
	40/5; 80/5; 200/5; 400/5	34	28	20,5	14		8	6	5							
ТОЛ-20-3(4) ТОЛ-20-5.1(2)-2	(5-75; 100- 300)/5	28,5	23	15,5	12		7	5	4							
ТОЛ-20-2(3;4) ТОЛ-20-5.1(2)-2	600/5 750/5									17,5	13,5	8	6	5		
ТОЛ-20-3(4) ТОЛ-20-5.1(2)-2	80/5; 400/5	30,5	25,5	18	14		8	6,5	5							
ТОЛ-20-2(3;4) ТОЛ-20-5.1(2)-2	800/5									25,5	21	15,5	12	7	5,5	4,5
	1000/5															
	1200/5	26	22,5	17	13,5		8	6,5	5,5							
	1500/5	26,5	23,5	18,5	15		9	7,5	6,5							
	2000/5	21	18	14,5	12		8	6,5	5,5							
2500/5	19	17	14	8,5		7	6									
ТОЛ-20-2(3) ВВ	2500/5	19	17	14	12	8,5	7	6								
ТОЛ-20-2(3;4) ВВ-1	2500/5	24	22	18	15	10	8	7								
	3000/5	21	18	15	13	9	7	6								
	4000/5	17	16	13,5	11,5	8,5	7,5	7								
Примечание - * Предоставляется по запросу при заказе.																

Приложение Б
(обязательное)

Габаритные, установочные, присоединительные размеры и масса трансформаторов тока ТОЛ - 20



↑ Б

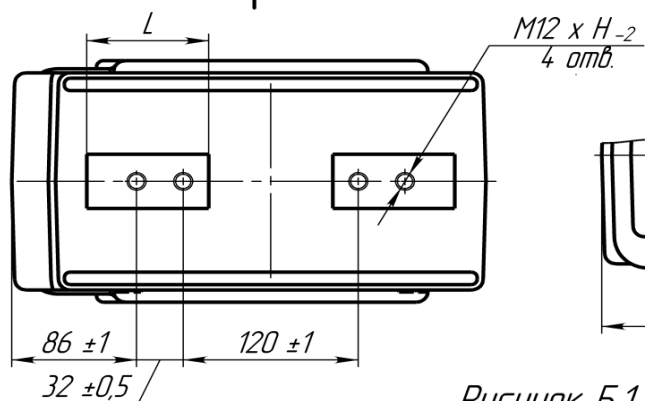
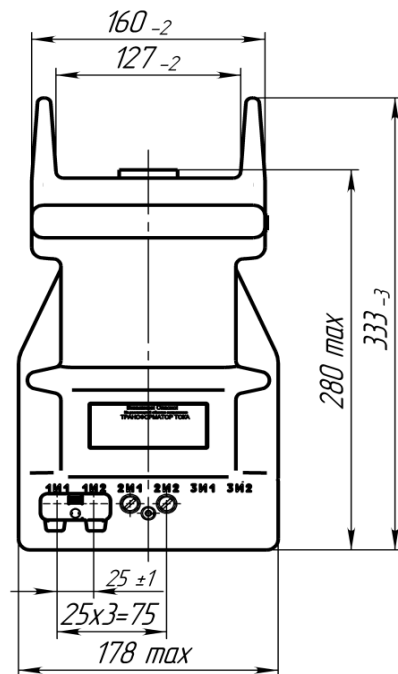


Рисунок Б.1



Б

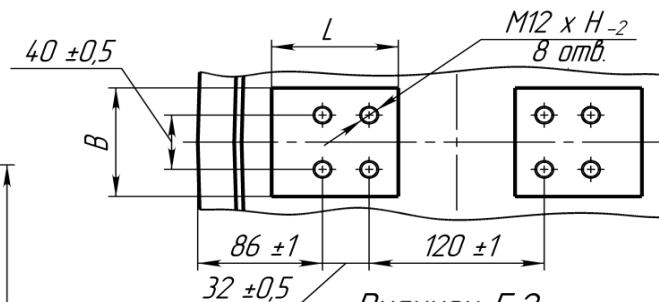
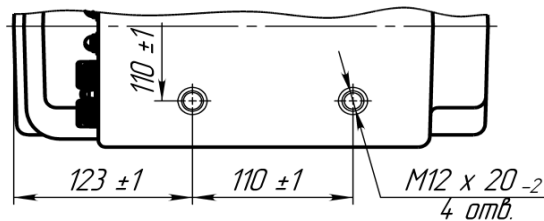


Рисунок Б.2
Остальное см. рисунок Б.1

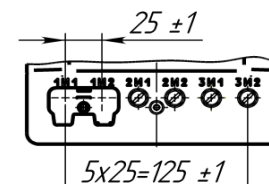


Рисунок Б.3
Остальное см. рисунки Б.1, Б.2

Таблица Б.1

Тип трансформатора	Номинальный первичный ток, А	Рисунок	Размеры, мм			Масса max, кг
			B	L	H	
ТОЛ-20-2	5-200	Б.1	40	73	26	32
	300-1000			84	32	
	1200-2000			60	87	
	2500	Б.2	80	87	36	35
ТОЛ-20-3	5-400	Б.3	40	73	26	32
	600-1000			84	32	
	1200-2000			60	87	
	2500	Б.3	80	87	36	35
ТОЛ-20-4	5-400	Б.4	40	73	26	40
	600-1000			84	32	
	1200-2000			60	87	
	2500	Б.5	80	87	36	43

Трансформаторы могут изготавливаться с выводами вторичных обмоток из гибкого многожильного провода. Длина вторичных выводов оговаривается в заказе.

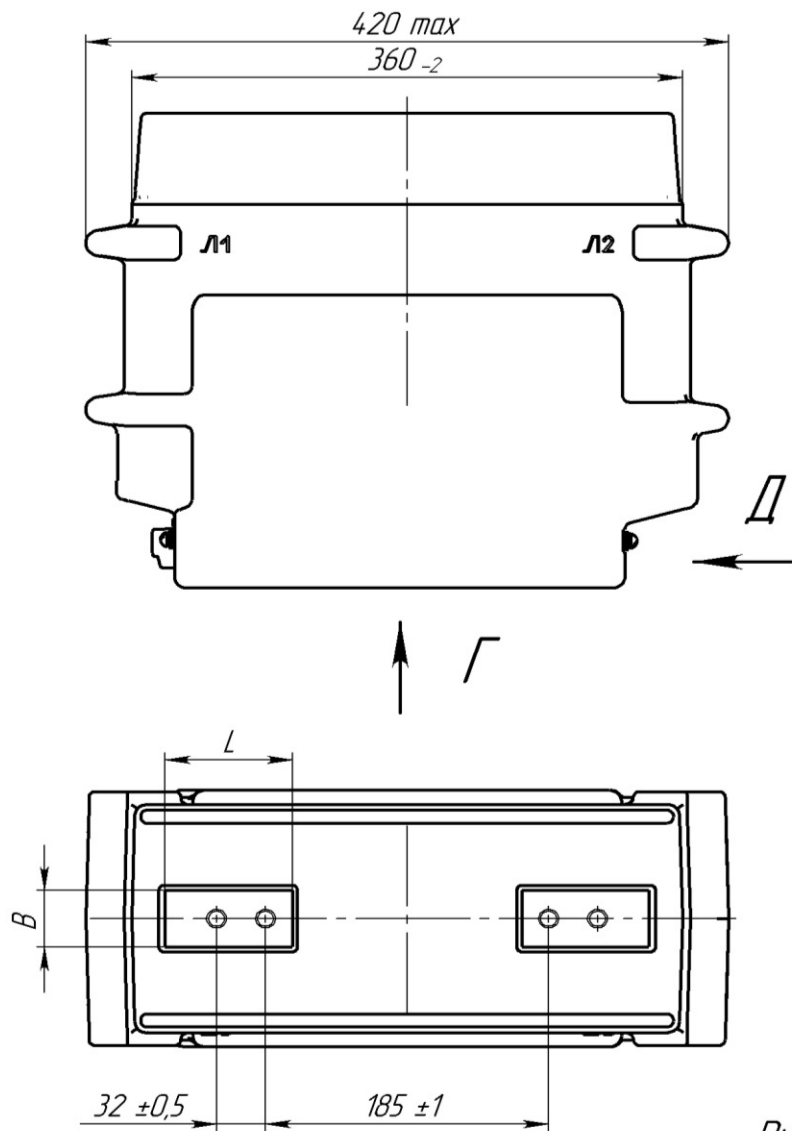


Рисунок Б.4
Остальное см. рисунки Б.1, Б.3

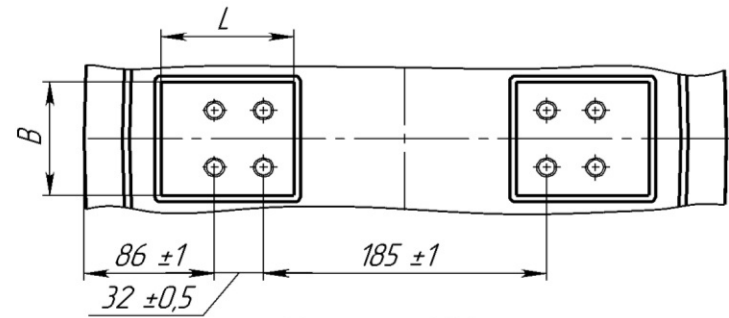
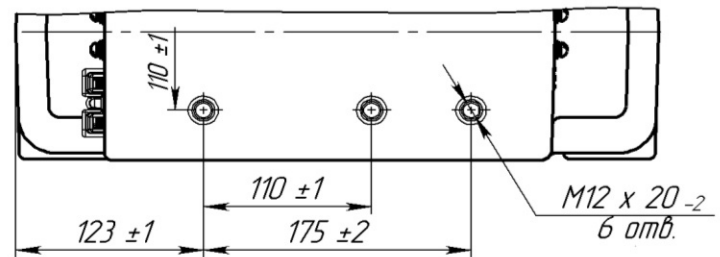
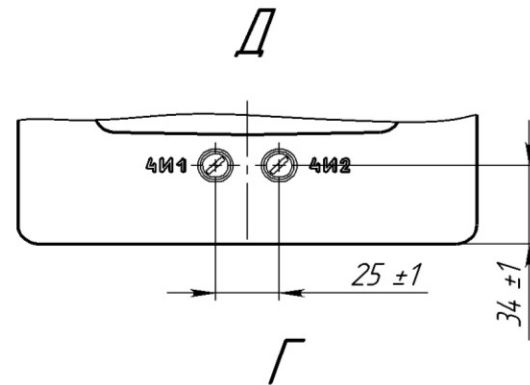


Рисунок Б.5
Остальное см. рисунок Б.4



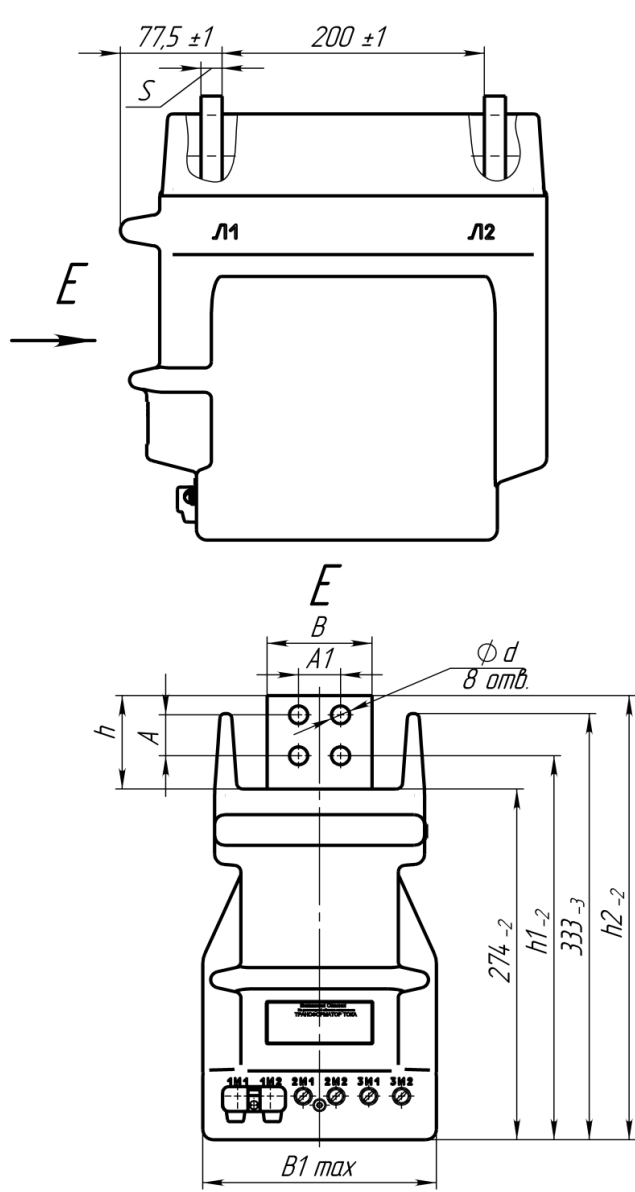


Рисунок Б.6
Остальное см. рисунок Б.1

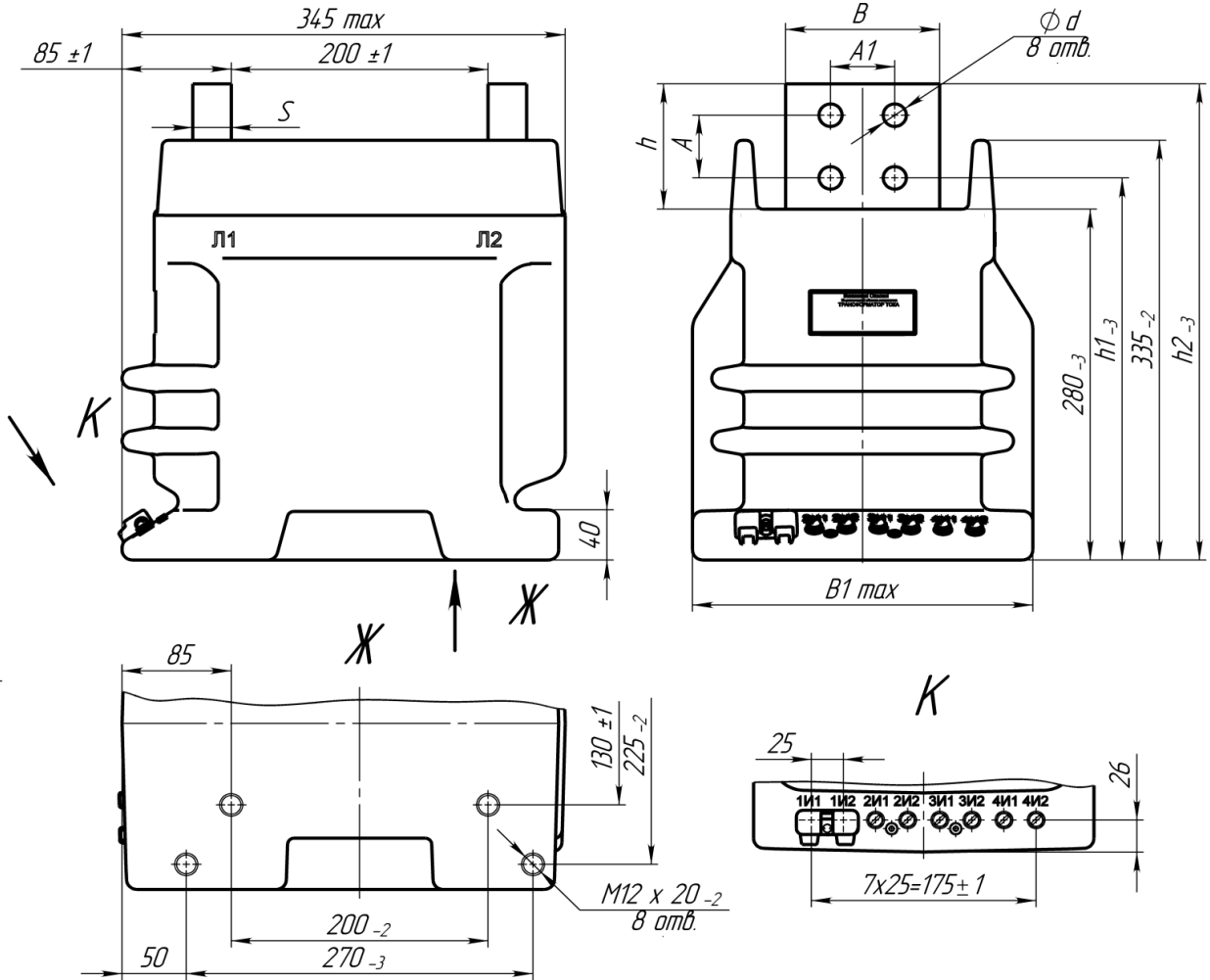


Рисунок Б.7

Таблица Б.2

Тип трансформаторов	Номинальный первичный ток, А	Рисунок	Размеры, мм								Масса max, кг	
			A	A1	B	B1	h	h1	h2	d		S
ТОЛ-20-2 (3) ВВ	2500	Б.6	32	32	80	178	73	300	347	14	16	35
ТОЛ-20-2 (3; 4) ВВ-1	2500		40	50	100	265	67	300	370	14	20	50
	3000		40	50	100	265	90	305	370	18	24	54
ТОЛ-20-2 (3) ВВ-1	4000		50	50	120	265	100	305	380	18	30	63
ТОЛ-20-4 ВВ-1		50	50	120	265	100	305	380	18	30	65	

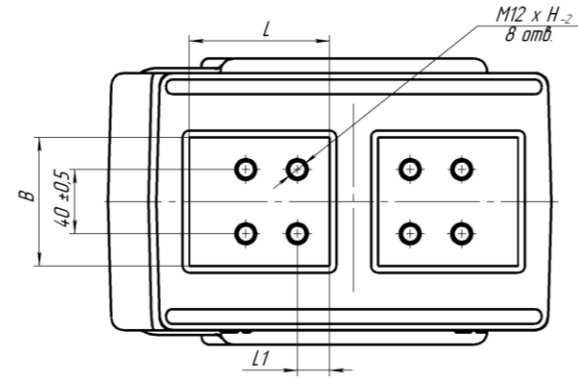
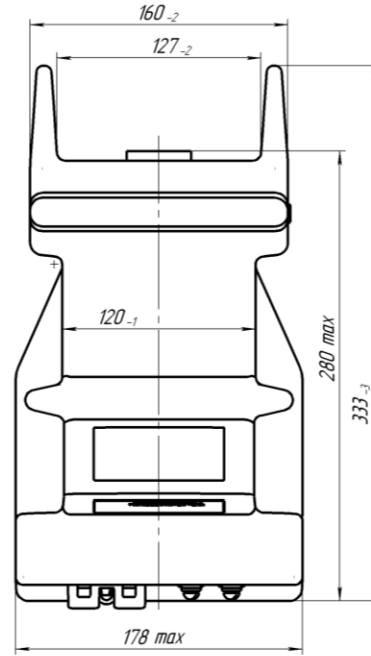
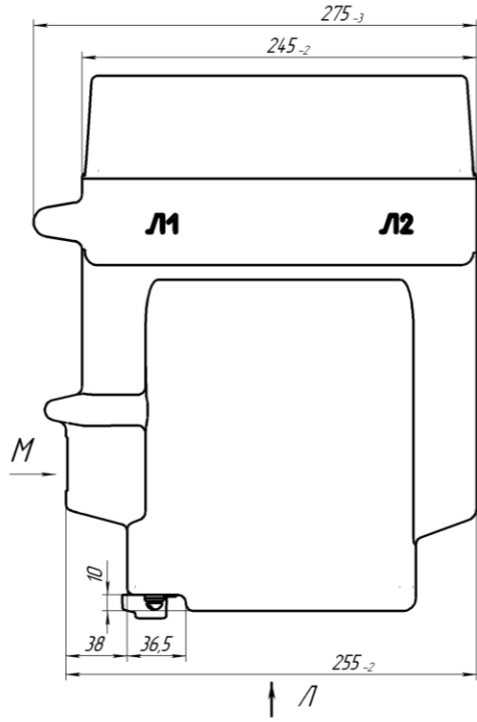


Рисунок Б.9
Остальное см. рисунок Б.8

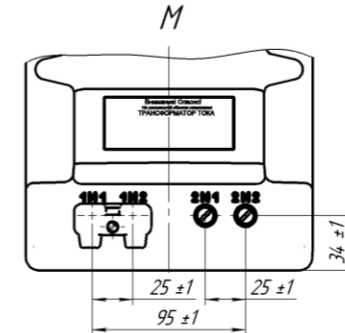


Рисунок Б.10
Остальное см. рисунок Б.8, Б.9

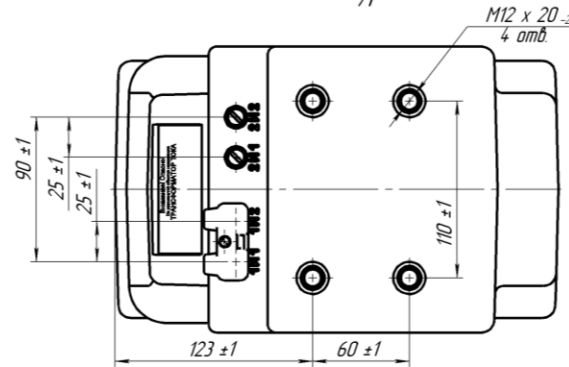
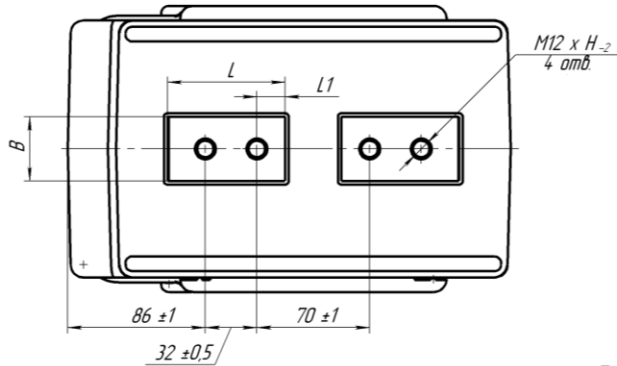


Рисунок Б.8

Таблица Б.3

Тип трансформатора	Номинальный первичный ток, А	Рис.	Размеры, мм				Масса, кг
			B	L	L1	H	
ТОЛ-20-5-1-2	5-500	Б.8	40	73	17,5	26	26
	600-1000			84		32	
	1200-2000		60	87	20	38	
ТОЛ-20-5-2-2	2500	Б.9	80	87	20	36	30
	5-500	Б.10, Б.8	40	73	17,5	26	26
	600-1000			84		32	
	1200-2000		60	87	20	38	
2500	Б.10, Б.9	80	87	20	36	30	