



ОАО «Свердловский завод трансформаторов тока»

ОКПД 2 27.11.42.000

Утвержден

1ГГ.671 225.004 РЭ-ЛУ

ТРАНСФОРМАТОРЫ ТОКА

ТПЛ-35 III

Руководство по эксплуатации

1ГГ.671 225.004 РЭ



Настоящее руководство по эксплуатации (РЭ) содержит сведения о назначении, конструкции, характеристиках трансформаторов тока ТПЛ-35 III (в дальнейшем именуемые «трансформаторы»), предназначенных для внутрироссийских поставок, для атомных станций (АС), и указания, необходимые для правильной их эксплуатации.

1 Нормативные ссылки

1.1 В настоящем руководстве по эксплуатации использованы ссылки на следующие стандарты:

ГОСТ 8.217-2024 ГСИ. Трансформаторы тока. Методика поверки

ГОСТ 9.014-78 ЕСЗКС. Временная противокоррозионная защита изделий.

Общие требования

ГОСТ 1516.3-96 Электрооборудование переменного тока на напряжения от 1 до 750 кВ. Требования к электрической прочности изоляции

ГОСТ 3134-78 Уайт-спирит. Технические условия

ГОСТ 7746-2015 Трансформаторы тока. Общие технические условия

ГОСТ 8865-93 Системы электрической изоляции. Оценка нагревостойкости и классификация

ГОСТ 9920-89 Электроустановки переменного тока на напряжение от 3 до 750 кВ. Длина пути утечки внешней изоляции

ГОСТ 10434-82 Соединения контактные электрические. Классификация. Общие технические требования.

ГОСТ 10877-76 Масло консервационное К-17. Технические условия

ГОСТ 15150-69 Машины, приборы и другие технические изделия. Исполнения для различных климатических районов. Категории, условия эксплуатации, хранения и транспортирования в части воздействия климатических факторов внешней среды

ГОСТ 15543.1-89 Изделия электротехнические и другие технические изделия. Общие требования в части стойкости к климатическим внешним воздействующим факторам

ГОСТ 23216-78 Изделия электротехнические. Хранение, транспортирование, временная противокоррозионная защита, упаковка. Общие требования и методы испытаний

ГОСТ 28779-90 Материалы электроизоляционные твердые. Методы определения воспламеняемости под воздействием источника зажигания

ГОСТ 28856-90 Изоляторы линейные подвесные стержневые полимерные. Общие технические условия

ГОСТ 30631-99 Общие требования к машинам, приборам и другим техническим изделиям в части стойкости к механическим внешним воздействующим факторам при эксплуатации.

ГОСТ 32137-2013 Совместимость технических средств электромагнитная. Технические средства для атомных станций. Требования и методы испытаний.

ГОСТ 32144-2013 Электрическая энергия. Совместимость технических средств электромагнитная. Нормы качества электрической энергии в системах электроснабжения общего назначения.

ГОСТ CISPR 11-2017 Электромагнитная совместимость. Оборудование промышленное, научное, медицинское. Характеристики радиочастотных помех. Нормы и методы измерений.

ГОСТ IEC 61000-4-8-2013 Электромагнитная совместимость. Часть 4-8. Методы испытаний и измерений. Испытания на устойчивость к магнитному полю промышленной частоты.

МП 81-26-2023 ГСИ. Трансформаторы тока проходные. Методика поверки.

РД 34.45-51-300-97 Объем и нормы испытаний электрооборудования.

СТО 34.01-23.1-001-2017 Объем и нормы испытаний электрооборудования.

Правила технической эксплуатации электрических станций и сетей Российской Федерации.

Правила по охране труда при эксплуатации электроустановок (от 15.12.2020 г. № 903н).

Правила устройства электроустановок. Седьмое издание. Шестое издание.

Правила технической эксплуатации электроустановок потребителей.

НП-001-15 Общие положения обеспечения безопасности атомных станций.

НП-031-01 Нормы проектирования сейсмостойких атомных станций.

ГОСТ Р МЭК 61869-2-2015 Трансформаторы измерительные. Часть 2: Дополнительные требования к трансформаторам тока.

2 Требования безопасности

2.1 При проведении всех работ должны выполняться правила техники безопасности, действующие на предприятии, эксплуатирующем трансформаторы.

При подготовке к эксплуатации и проведении технического обслуживания должны выполняться «Правила устройства электроустановок», «Правила по охране труда при эксплуатации электроустановок» и «Правила технической эксплуатации электрических станций и сетей Российской Федерации».

2.2 Требования безопасности при поверке трансформаторов – по ГОСТ 8.217.

2.3 **ВНИМАНИЕ! ПРИ ЭКСПЛУАТАЦИИ ТРАНСФОРМАТОРОВ НЕОБХОДИМО ИСКЛЮЧИТЬ РАЗМЫКАНИЕ ВТОРИЧНЫХ ОБМОТОК!** Неиспользуемые в процессе эксплуатации вторичные обмотки необходимо замкнуть проводом сечением не менее 3 мм². Если в процессе эксплуатации не используются более одной вторичной обмотки, замыкать и заземлять эти обмотки отдельно.

2.4 Производство работ на трансформаторах без снятия напряжения с первичной обмотки не допускается.

2.5 К контуру заземления должны быть присоединены вывод заземления литого блока (в клеммнике выводов).

3 Описание и работа трансформаторов

3.1 Назначение трансформаторов

3.1.1 Трансформаторы предназначены для передачи сигнала измерительной информации измерительным приборам, устройствам защиты, автоматики, сигнализации и управления, а также для изолирования цепей вторичных соединений от высокого напряжения в электрических цепях переменного тока частотой 50 Гц на номинальное напряжение 35 кВ.

3.1.2 Трансформаторы предназначены:

ТПЛ-35 III-1.2 – для наружной установки в открытых распределительных устройствах (ОРУ);

ТПЛ-35 III-2.2 – для установки в комплектные распределительные устройства (КРУ) внутренней и наружной установки. ТПЛ-35 III-2.2 – трансформаторы

наружно-внутренней установки. Нижняя часть от фланца со стороны выводов вторичных обмоток имеет категорию размещения 2 по ГОСТ 15150.

3.1.3 Трансформаторы имеют климатическое исполнение «УХЛ» категории размещения 1 (ТПЛ-35 Ш-1.2) и 1 или 2 (ТПЛ-35 Ш-2.2) по ГОСТ 15150 и предназначены для эксплуатации в следующих условиях:

- высота установки над уровнем моря - не более 1000 м. По согласованию с заводом-изготовителем допускается эксплуатация трансформаторов на высоте над уровнем моря более 1000 м;

- температура окружающего воздуха при эксплуатации от минус 60 °С до плюс 50 °С;

- относительная влажность, давление воздуха согласно ГОСТ 15543.1;

- окружающая среда невзрывоопасная, не содержащая пыли, агрессивных газов и паров в концентрациях, разрушающих покрытия, металлы и изоляцию. Атмосфера типа II по ГОСТ 15150. Степень загрязнения атмосферы согласно «Правил устройства электроустановок» - ЗСЗ для трансформаторов с категорией длины пути утечки III по ГОСТ 9920 (V СЗА по ГОСТ 28856);

- рабочее положение трансформаторов в пространстве – любое;

- трансформаторы предназначены для эксплуатации в электроустановках, подвергающихся воздействию грозových перенапряжений при обычных мерах грозозащиты, и имеют нормальную изоляцию уровня «б» по ГОСТ 1516.3. Изоляция литая, класса нагревостойкости «В» по ГОСТ 8865 и класса воспламеняемости FH (ПГ) 1 по ГОСТ 28779.

- трансформаторы соответствуют группе условий эксплуатации M1 по ГОСТ 30631;

- трансформаторы рассчитаны на суммарную механическую нагрузку от ветра со скоростью 40 м/с, гололеда с толщиной стенки льда 20 мм и от тяжения проводов не более 500 Н (50 кгс);

- трансформаторы сейсмостойки при воздействии землетрясений интенсивностью 8 баллов по MSK-64 при уровне установки над нулевой отметкой до 70 м;

- трансформаторы, предназначенные для поставки на АС, соответствуют классу безопасности 2Н (по согласованию с заказчиком), 3Н, 4Н по НП-001-15 и II категории сейсмостойкости по НП-031-01;

- трансформаторы соответствуют требованиям устойчивости к электромагнитным помехам при воздействии магнитного поля промышленной частоты по ГОСТ ИЕС 61000-4-8, установленным для группы исполнения IV по ГОСТ 32137;

- трансформаторы удовлетворяют нормам промышленных радиопомех, установленным в ГОСТ CISPR 11, класс А, группа 1.

3.2 Технические характеристики

3.2.1 Основные технические характеристики приведены в таблице 1.

Таблица 1

Наименование параметра	Значение
Номинальное напряжение, кВ	35
Наибольшее рабочее напряжение, кВ	40,5
Номинальная частота переменного тока, Гц	50
Номинальный вторичный ток, А	5, 2 или 1
Номинальный первичный ток, А	от 100 до 1200
Количество вторичных обмоток, шт.: общее количество вторичных обмоток для измерений для защиты	от 1 до 3 1; 2; или 3 1; 2; или 3
Номинальная вторичная нагрузка вторичной обмотки для измерений при $\cos \varphi = 0,8$, В·А/класс точности по ГОСТ 7746 при номинальном первичном токе:	
100	3/0,5S; 0,5; 1
150	5/0,5S; 0,5; 1
200	10/0,5S; 0,5; 1
300	15/0,5S; 0,5; 1
400; 500	20/0,2S; 0,2; 0,5S; 0,5; 1
600; 750; 800; 1000; 1200	30/0,2S; 0,2; 0,5S; 0,5; 1
Номинальная предельная кратность* вторичной обмотки для защиты, не менее, при номинальном первичном токе, А:	
100	9
150	13
200; 300; 400; 500; 600; 750	10
800	7
1000	9
1200	10

Окончание таблицы 1

Наименование параметра	Значение
Номинальная вторичная нагрузка вторичной обмотки для защиты (5P; 5PR; 10P; 10PR; PX; PXR) при $\cos \varphi = 0,8$, В·А, при номинальном первичном токе:	
100; 150	5
200	10
300	15
400	20
500	25
600; 750; 800; 1000; 1200	30
Номинальный коэффициент безопасности приборов вторичной обмотки для измерений, не более	10
Односекундный ток термической стойкости, кА	50
Ток электродинамической стойкости, кА	125
Масса тах, кг	75

Примечания

1 * Для классов точности PX; PXR - номинальный коэффициент расширения тока K_x (уточняется при заказе). Остальные нормированные параметры для классов точности PX; PXR указаны в паспорте на изделие.

2 Количество вторичных обмоток, классы точности, значения номинальных вторичных нагрузок, номинального первичного и вторичного тока, номинальной предельной кратности вторичной обмотки для защиты и номинального коэффициента безопасности приборов вторичной обмотки для измерений уточняются в заказе.

3.2.2 Наибольший рабочий первичный ток и расчетные значения сопротивления вторичных обмоток постоянному току приведены в таблице 2.

Таблица 2

Конструктивное исполнение	Номинальный первичный ток, А	Номинальный вторичный ток, А	Наибольший рабочий первичный ток, А	Сопротивление обмоток постоянному току, Ом	
				для измерений	для защиты
ТПЛ-35 III-1.2; ТПЛ-35 III-2.2	100	5	100	0,012	0,027
	150		160	0,032	0,041
	200		200	0,043	0,054
	300		320	0,064	0,081
	400		400	0,085	0,150
	500		500	0,106	0,187
	600		630	0,147	0,224
	750		800	0,184	0,394
	800		800	0,188	0,402
	1000		1000	0,174	0,363
	1200		1250	0,208	0,435

3.2.3 Расчетные значения номинальной предельной кратности вторичных обмоток для защиты, в зависимости от номинальной вторичной нагрузки, приведены в приложении А.

3.3 Устройство

3.3.1 Трансформаторы выполнены в виде проходного изолятора. Имеют одну, две или три вторичных обмотки. Вторичные обмотки намотаны на тороидальные магнитопроводы.

3.3.2 Первичная и вторичные обмотки залиты изоляционным компаундом, создающим монолитный блок.

3.3.3 Выводы вторичных обмоток расположены на литом фланце трансформаторов (на торце или со стороны Л2) и у ТПЛ-35 Ш-1.2 закрыты защитной крышкой.

3.3.4 У стандартных исполнений трансформаторов вторичная обмотка, предназначенная для измерений и учета электроэнергии, обозначается №1, обмотки для питания цепей защиты, автоматики, сигнализации и управления - №2 и №3.

При заказе трансформаторов с нестандартным набором катушек по классам точности, номинальным вторичным нагрузкам или номинальным предельным кратностям, параметры обмоток указаны в паспорте на изделие и на табличке технических данных.

3.3.5 Табличка с техническими данными трансформаторов расположена на торце литого фланца трансформаторов.

3.3.6 Габаритные, установочные и присоединительные размеры трансформаторов приведены в приложении Б.

3.4 Маркировка

3.4.1 Маркировка выводов первичной и вторичных обмоток, а также нумерация ответвлений вторичной обмотки рельефная, выполняется компаундом при заливке трансформаторов в форму.

3.4.2 Выводы первичной обмотки имеют маркировку Л1 и Л2.

3.4.3 Вывод заземления литого блока обозначается «».

У стандартных исполнений трансформаторов выводы вторичной обмотки для измерений имеют маркировку 1И1-1И2, выводы обмоток для защиты - 2И1-2И2 и 3И1-3И2.

3.4.4 Трансформаторы имеют табличку технических данных с указанием основных технических характеристик, с предупреждающей надписью о напряжении на разомкнутых вторичных обмотках.

4 Эксплуатация трансформаторов

4.1 Подготовка трансформаторов к эксплуатации

4.1.1 Трансформаторы распаковать согласно приложению В и проверить комплектность.

Трансформаторы тщательно протереть для удаления пыли, грязи и поверхностной влаги.

Убедиться путем наружного осмотра в отсутствии повреждений выводов и корпуса трансформаторов.

4.1.2 После установки снять планку с вывода первичной обмотки. При подсоединении подводных шин выводы первичной обмотки не должны испытывать изгибающих усилий.

Место для установки трансформаторов должно обеспечивать удобный доступ к клеммнику ответвлений или выводам вторичной обмотки.

Подвести кабель к ответвлениям вторичной обмотки и произвести необходимые электрические соединения, предварительно очистив все контактные поверхности от загрязнений сухой ветошью.

Заземлить трансформаторы, присоединив к выводу заземления литого блока контур заземления.

Пломбирование выводов вторичной обмотки трансформаторов производится после монтажа вторичных соединений уполномоченной на это службой.

Для ТПЛ-35 Ш-1.2 клеммник выводов вторичной обмотки закрыть защитной крышкой.

При монтаже и подключении трансформаторов следует соблюдать требования ГОСТ 10434 для контактных соединений по моменту затяжки в соответствии с таблицей 2а.

Таблица 2а

Диаметр резьбы, мм	Крутящий момент, Н·м	
	Болтов и винтов для контактных электрических соединений	Болтов для крепления трансформатора
М4	1,2±0,2	-
М6	2,5±0,5	2,5±0,5
М8	22±1,5	15±1,5
М10	30±1,5	20±1,5
М12	40±2	25±3

4.1.3 При размещении трансформаторов в КРУ расстояние между осями соседних фаз должно составлять не менее 520 мм, а расстояние от вывода первичной обмотки до ближайшего изгиба шины - не менее 500 мм.

4.1.4 Перед вводом в эксплуатацию новых трансформаторов проводятся испытания в объеме, установленном в разделе 10.4 (литера «П») СТО 34.01-23.1-001-2017. Методы испытаний - в соответствии с «Правилами технической эксплуатации электрических станций и сетей Российской Федерации» и с учетом дополнительных указаний настоящего РЭ.

4.1.5 Методы испытаний трансформаторов классов точности 5PR; 10PR; PX; PXR должны соответствовать ГОСТ Р МЭК 61869 - 2.

4.2 Эксплуатационные ограничения

Эксплуатация трансформаторов должна производиться в соответствии с «Правилами устройства электроустановок», «Правилами технической эксплуатации электроустановок потребителей» и «Правилами технической эксплуатации электрических станций и сетей Российской Федерации» при следующих ограничениях:

- вторичные нагрузки не должны превышать значений, указанных в 3.2.1;
- наибольшее рабочее напряжение не должно превышать значения, указанного в 3.2.1;
- токи короткого замыкания не должны превышать значений, указанных в 3.2.1;
- суммарные механические нагрузки не должны превышать значений, указанных в 3.1.3;
- значения механических внешних воздействующих факторов не должны превышать установленных ГОСТ 30631 для группы условий эксплуатации М1;
- качество электроэнергии должно соответствовать требованиям ГОСТ 32144;
- допускается кратковременное, не более 2 ч в неделю, повышение первичного тока на 20 % по отношению к наибольшему рабочему первичному току;
- механические воздействия от подводящих шин на выводы трансформаторов при протекании тока короткого замыкания не должны превышать указанных в ГОСТ 7746.

5 Поверка трансформаторов

5.1 Трансформаторы поверяются в соответствии с ГОСТ 8.217. Интервал между поверками 16 лет.

5.2 Трансформаторы классов точности 5PR; 10PR; PX; PXR поверяются в соответствии с МП 81-26-2023. Интервал между поверками 8 лет.

6 Техническое обслуживание

6.1 При техническом обслуживании трансформаторов необходимо соблюдать требования раздела «Требования безопасности» настоящего РЭ.

6.2 Работы по техническому обслуживанию следует проводить в сроки, предусмотренные распределительным устройством, в которых эксплуатируются трансформаторы.

При техническом обслуживании проводятся следующие работы:

- очистка трансформаторов от грязи и пыли сухой ветошью, не оставляющей ворса или смоченной в уайт-спирите ГОСТ 3134;
- проверка крепления первичных и вторичных подсоединений, крепления трансформаторов;
- внешний осмотр трансформаторов. На литой поверхности не должно быть трещин и сколов изоляции;
- испытания, объем и нормы которых установлены РД 34.45-51-300-97, СТО 34.01-23.1-001-2017.

Методы испытаний - в соответствии с «Правилами технической эксплуатации электрических станций и сетей РФ» и с учетом дополнительных указаний настоящего РЭ.

6.3 Указания и рекомендации по методам проведения испытаний и оценке их результатов:

- измерение сопротивления изоляции первичной обмотки мегаомметром на 2500 В. Напряжение прикладывается между выводом первичной обмотки и соединенными вместе выводами вторичных обмоток и болтом заземления. Сопротивление изоляции - не менее 1000 МОм;
- измерение сопротивления изоляции вторичных обмоток мегаомметром на 1000 В. Измерение проводится между выводами вторичных обмоток и болтом заземления. Сопротивление изоляции - не менее 50 МОм;
- испытание электрической прочности изоляции вторичных обмоток напряжением промышленной частоты 3 кВ в течение 1 минуты. Напряжение прикладывается к одной из обмоток при заземленных других;
- испытание электрической прочности изоляции первичной обмотки напряжением промышленной частоты в течение 1 минуты. Напряжение прикладывается между выводом первичной обмотки и выводом заземления, при этом ответвления вторичных обмоток должны быть закорочены и заземлены;
- расчетные значения напряжения для проверки коэффициента безопасности приборов обмоток для измерения и номинальной предельной кратности обмоток для защиты, а также расчетное значение напряжения для снятия вольт-амперной характеристики обмоток для измерения приведены в таблице 3. Измеренное значение не должно отличаться от указанного в паспорте более чем на $\pm 10\%$;

- измерение тока намагничивания вторичных обмоток производится по ГОСТ 7746. Для измерения токов намагничивания к испытываемой вторичной обмотке, при разомкнутой первичной, прикладывается напряжение, указанное в таблице 3. При этом должен использоваться вольтметр эффективных значений класса точности 0,5 с входным сопротивлением не менее 10 МОм. Напряжение, подаваемое на вторичную обмотку, не должно отличаться от приведенного в таблице 3 более чем на $\pm 1\%$.

Таблица 3

Тип трансформатора	$I_{1ном}/I_{2ном}$	Расчетное напряжение, В, обмотки		
		для измерений		для защиты
ТПЛ-35 III-1.2; ТПЛ-35 III-2.2	100/5	1,4	(6,5)	11,5
	150/5	2,0	(11,5)	17,0
	200/5	2,7	(22,0)	23,0
	300/5	4,0	(33,0)	34,5
	400/5	5,4	(44,0)	48,5
	500/5	6,8	(45,0)	60,5
	600/5	8,2	(67,0)	73,0
	750/5	9,8	(69,0)	82,5
	800/5	8,4	(69,0)	58,0
	1000/5	9,7	(68,0)	74,5
1200/5	11,4	(70,0)	88,0	

Примечание – В скобках указаны значения напряжений для проверки коэффициента безопасности приборов.

Значения испытательных напряжений для проведения испытаний электрической прочности изоляции первичной и вторичных обмоток, сопротивления изоляции обмоток и измеренные значения токов намагничивания вторичных обмоток указываются в паспорте на изделие.

По усмотрению предприятия, эксплуатирующего трансформаторы, объем работ по техническому обслуживанию может быть сокращен.

6.4 Трансформаторы не требуют ремонта за весь срок службы. При несоответствии технических параметров трансформаторов настоящему РЭ, трансформаторы необходимо заменить.

7 Требования к подготовке персонала

7.1 Установка трансформаторов в распределительные устройства должна проводиться под руководством и наблюдением инженерно-технических работников рабочими, обученными выполнению необходимых операций и имеющими квалификационный разряд не ниже 3.

7.2 При техническом обслуживании трансформатора и проведении его испытаний работы должны проводиться обученным персоналом, прошедшим специальную подготовку и стажировку, и допущенные к проведению испытаний в действующей электроустановке.

7.3 Бригада, проводящая техническое обслуживание и испытание, должна состоять не менее чем из двух человек, из которых производитель работ должен иметь квалификационную группу по электробезопасности не ниже IV, а остальные члены бригады - не ниже III.

8 Упаковка. Хранение

8.1 Хранение и складирование трансформаторов может производиться в помещениях или под навесом. Допускается хранение на открытых площадках.

8.2 Хранение и складирование трансформаторов может производиться в упаковке или без нее.

При хранении трансформаторов без упаковки должны быть приняты меры против возможных повреждений.

8.3 Хранение трансформаторов в части воздействия климатических факторов - по условиям хранения 9 ГОСТ 15150.

8.4 Срок защиты трансформаторов консервационной смазкой, нанесенной на предприятии-изготовителе, составляет три года. Срок исчисляется от даты консервации, указанной в паспорте на изделие.

По истечении указанного срока необходимо провести переконсервацию металлических частей, с предварительным удалением старой консервационной смазки. Консервацию проводить по ГОСТ 9.014 консервационным маслом К-17 ГОСТ 10877.

Допускается в эксплуатации применять другие методы консервации из предусмотренных ГОСТ 23216, при этом срок защиты определяется в зависимости от примененного метода консервации.

9 Транспортирование

9.1 Транспортирование трансформаторов возможно любым закрытым видом транспорта на любые расстояния в условиях транспортирования Ж согласно ГОСТ 23216.

9.2 Трансформаторы транспортируются в горизонтальном положении в транспортной таре. При транспортировании тара должна быть жестко закреплена от перемещения.

9.3 Климатические факторы при транспортировании должны соответствовать условиям хранения 9 ГОСТ 15150.

9.4 При транспортировании трансформаторов необходимо соблюдать меры предосторожности, применяемые при транспортировке крупногабаритных грузов. Подъем трансформаторов следует производить без рывков и толчков с сохранением горизонтального положения и соблюдения мер безопасности и только в транспортной таре. Схема распаковывания и строповки трансформатора приведена в приложении В. Стропы должны иметь резиновую или иную мягкую оболочку, не повреждающую поверхность трансформаторов.

9.5 Транспортирование в самолетах должно производиться в отапливаемых герметизированных отсеках.

9.6 Трансформаторы установить на фундамент, стену или опорные конструкции и закрепить с помощью болтов или шпилек.

10 Утилизация

10.1 При транспортировании, хранении, эксплуатации, испытании и утилизации трансформаторы не представляют вреда для окружающей среды и здоровья человека.

10.2 После окончания срока службы трансформаторы подлежат списанию и утилизации.

10.3 При утилизации должны быть выполнены следующие рекомендации:

- металлические составные части трансформаторов (медь, сталь электротехническая и конструкционная), высвобожденные механическим путем, должны быть переданы на предприятия, производящие переработку (утилизацию) цветных и черных металлов;

- фрагменты литой изоляции, электроизоляционный картон и другие изоляционные материалы, отходы упаковочной пены, не подлежащие переработке, должны быть переданы на полигон промышленных или твердых бытовых отходов для размещения;

- отходы упаковочных картона, пленки и бумаги должны быть переданы на предприятия, производящие утилизацию данных видов отходов;

- отходы упаковочной деревянной тары подлежат как утилизации, так и размещению на полигоне промышленных или твердых бытовых отходов.

11 Методика измерений

Схема включения трансформатора тока в электрическую цепь указана на рисунке 1, на котором приведены следующие обозначения:

I_1 - ток первичной обмотки трансформатора тока;

I_2 - ток вторичной обмотки трансформатора тока;

W_1 - первичная обмотка трансформатора тока;

W_2 - вторичная обмотка трансформатора тока;

A_1 - средство измерения.

Из схемы следует, что основными элементами трансформатора тока являются первичная обмотка W_1 , проходящая сквозь трансформатор и вторичная обмотка W_2 , намотанная на магнитопровод. Первичная обмотка W_1 включается в разрыв токопровода, через которую проходит первичный ток I_1 . Вторичный ток I_2 является измерительной информацией для подключенных ко вторичной обмотке W_2 измерительных приборов.

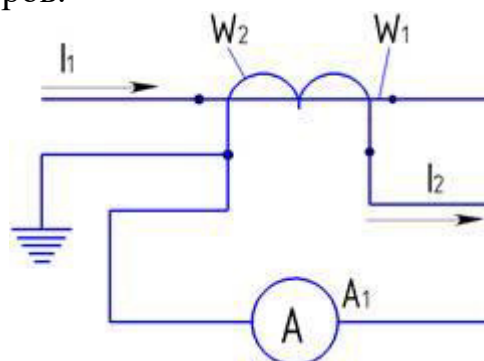


Рисунок 1 Трансформатор тока. Схема включения.

Ток, поступающий на подключенное ко вторичной обмотке трансформатора тока устройство, определяется по формуле из соотношения:

$$I_2 = I_1 \cdot W_2 / W_1$$

Приложение А
(справочное)

Расчетные значения номинальной предельной кратности вторичных обмоток для защиты в зависимости от номинальной вторичной нагрузки в классе точности 5P; 5PR; 10P; 10PR; PX*; PXR*

Таблица А.1

Тип трансформатора	Номинальная вторичная нагрузка, В·А	3	5	10	15	20	30	40	50	60	75	100
	Коэффициент трансформации	Номинальная предельная кратность										
ТПЛ-35 Ш-1.2; ТПЛ-35 Ш-2.2	100/5**	15	10	5	3	-	-	-	-	-	-	-
	150/5**	21	14	7,5	5	4	2,5	-	-	-	-	-
	200/5**	26	18,5	10,5	7	5	3,5	2,5	-	-	-	-
	300/5**	33	25	15	10,5	8	5,5	4	3	2,5	2	1,5
	400/5	32	26	17	12,5	10	7	5	4	3,5	2,5	2
	500/5	35	29	19,5	15	12	8,5	6,5	5,5	4,5	3,5	2,5
	600/5	37	31	22	17	13,5	10	7,5	6,5	5,5	4,5	3
	750/5	30	27	21	17	14	11	9	7,5	6,4	5	4
	800/5	19	17	13	11	9	7	5,5	4,5	4	3	2,5
	1000/5	26	22	17	14	11,5	9	7	6	5	4	3
1200/5	27	23	18	15	13	10	8	7	6	5	3,5	

Примечания
1 * Предоставляется по запросу при заказе.
2 ** У данных токов номинальная предельная кратность указана только для класса 10P.

Приложение Б
(обязательное)

Габаритные, установочные и присоединительные размеры
трансформаторов тока ТПЛ-35 III-1.2; ТПЛ-35 III-2.2

Рисунок Б.1

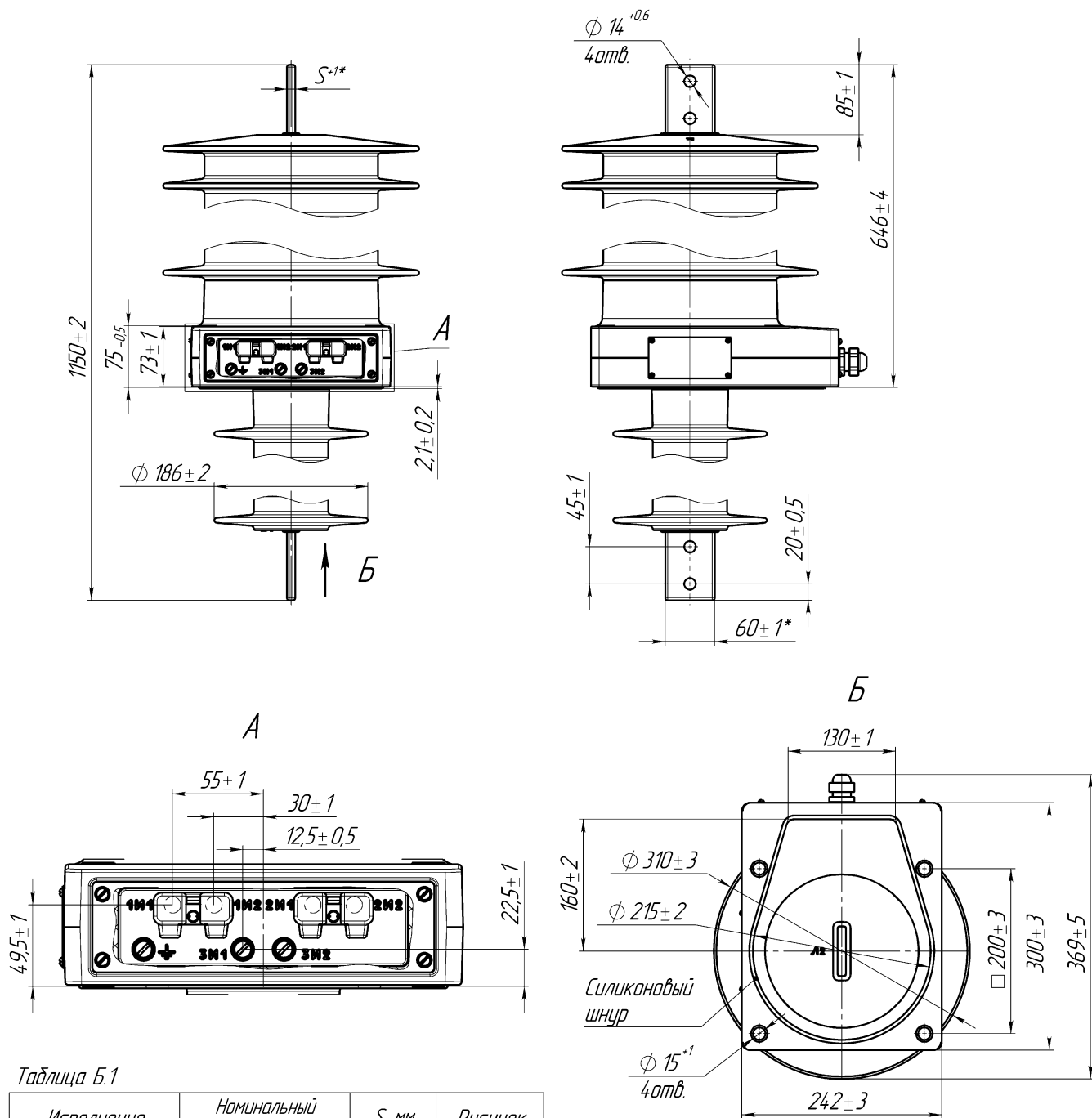
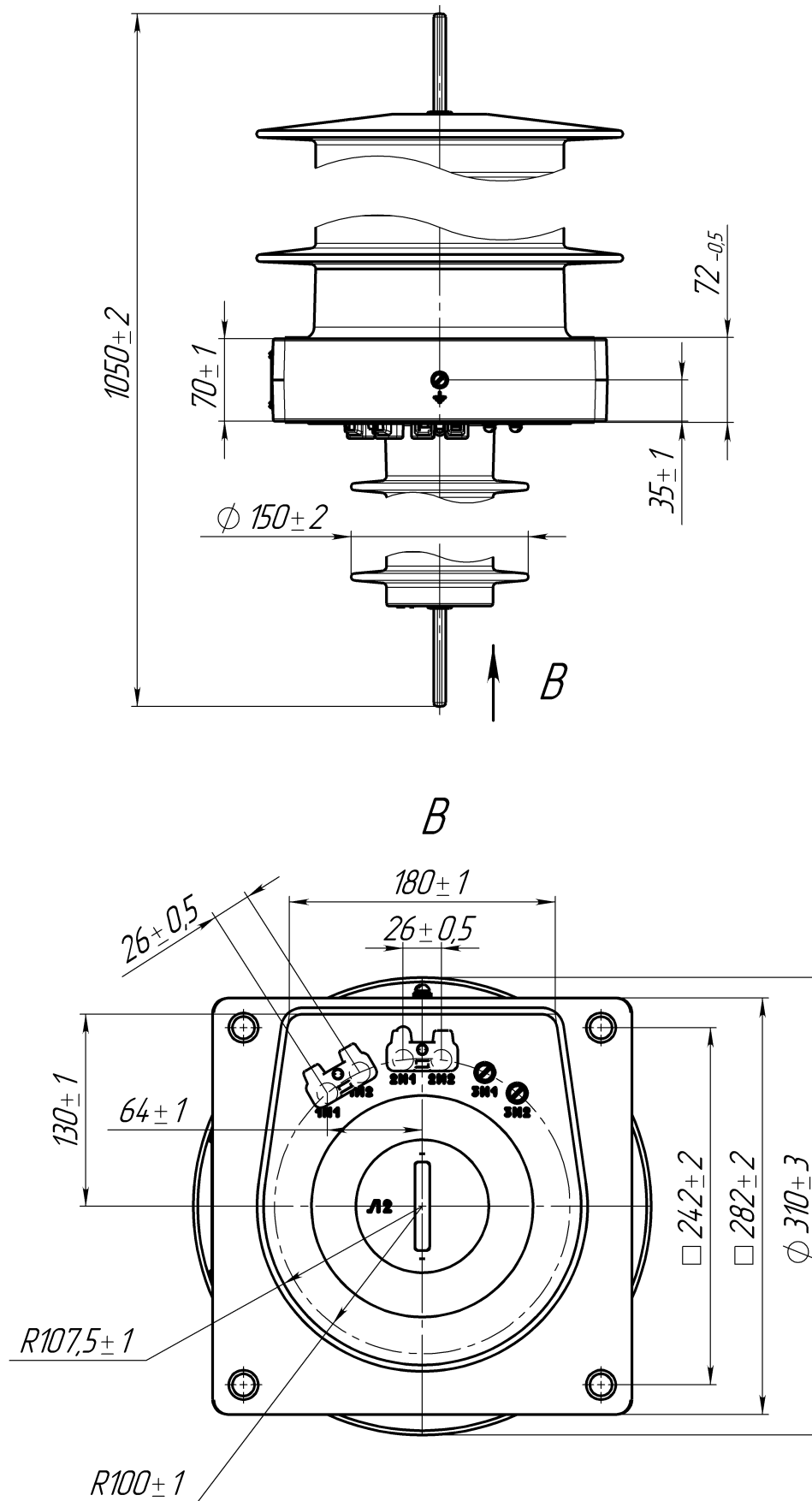


Таблица Б.1

Исполнение	Номинальный первичный ток, А	S, мм	Рисунок
ТПЛ-35 III-1.2	100 - 800	6,5	Б.1
	1000, 1200	10	
ТПЛ-35 III-2.2	100 - 800	6,5	Б.2
	1000, 1200	10	

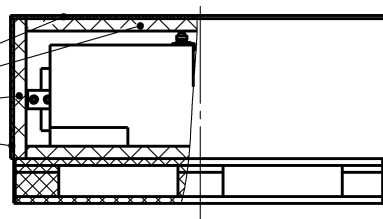
Рисунок Б.2
Остальное см. рис. Б.1



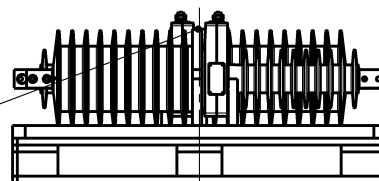
Приложение В
(обязательное)

Схема распаковывания и строповки трансформатора тока ТПЛ-35 III

1. Снять крышку, бруски и стенки ящика, выкрутив саморезы.

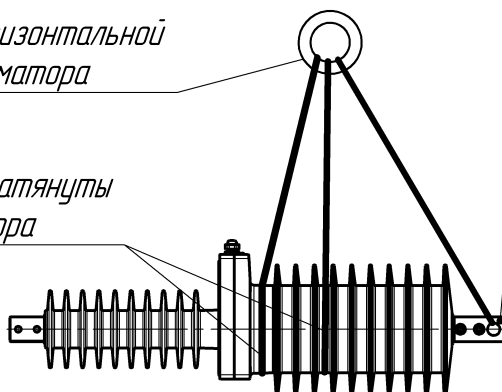


2. Убрать мешки с упаковочной пеной. Снять верхнюю планку, выкрутив саморезы



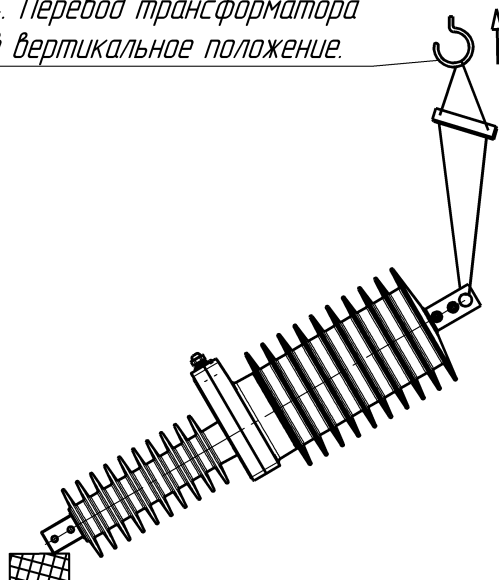
3. Строповка при горизонтальной установке трансформатора

Стропы обернуты и затянуты вокруг трансформатора



Планка, прикрученная к выводу трансформатора

4. Перевод трансформатора в вертикальное положение.



5. Стрповка при вертикальной установке трансформатора.

