



- ✓ Для обеспечения питания цепей автоблокировки от воздушных линий и продольного электроснабжения железных дорог.

СИЛОВОЙ ИЗМЕРИТЕЛЬНЫЙ ТРАНСФОРМАТОР

ОЛ-СВЭЛ-0,63(1,25)/6(10)

НАЗНАЧЕНИЕ И ОБЛАСТЬ ПРИМЕНЕНИЯ

В трехфазной сети трансформатор включается на линейное напряжение.

Климатическое исполнение: «УХЛ» и «Т» категории размещения 2 по ГОСТ 15150-69.

Удельная длина пути утечки внешней изоляции трансформаторов соответствует степени загрязнения «сильная» (III) по ГОСТ 9920.

Рабочее положение: любое.

Технические условия: ОЭТ.591.005 ТУ.

ОПИСАНИЕ КОНСТРУКЦИИ

Трансформаторы являются однофазными, индуктивными, двухобмоточными электромагнитными устройствами с незаземляемой первичной обмоткой.

По принципу конструкции – опорные, с литой изоляцией.

Выводы первичной обмотки расположены на верхней поверхности трансформатора. Выводы вторичной обмотки расположены в нижней части литого блока и закрываются защитной крышкой.

ТЕХНИЧЕСКИЕ ХАРАКТЕРИСТИКИ ОЛ-СВЭЛ-0,63(1,25)/6(10)

Наименование параметра	Значение			
	ОЛ-СВЭЛ-0,63/6	ОЛ-СВЭЛ-1,25/6	ОЛ-СВЭЛ-0,63/10	ОЛ-СВЭЛ-1,25/10
Класс напряжения, кВ	6		10	
Наибольшее рабочее напряжение, кВ	7,2		12	
Номинальная частота переменного тока, Гц	50			
Номинальное напряжение первичной обмотки, В	6300, 6600		10000, 10500, 11000	
Номинальное напряжение основной вторичной обмотки, В*				
x – a ₁	218			
x – a ₂	224			
x – a ₃	230			
x – a ₄	236			
x – a ₅	242			
Номинальная мощность, В*А	630	1250	630	1250
Предельная мощность на ответвлении 230 В (x – a ₃) в течение 10 мин, В*А	2000			
Ток холостого хода, %, не более	30			
Потери холостого хода, Вт, не более	50			
Напряжение короткого замыкания, %	4,5			
Потери короткого замыкания, Вт, не более	55			
Схема и группа соединения обмоток	1/1-0			

* Возможно изготовление трансформаторов с другими номинальными напряжениями основной вторичной обмотки по требованию заказчика.

**ГАБАРИТНЫЕ, УСТАНОВОЧНЫЕ И ПРИСОЕДИНИТЕЛЬНЫЕ РАЗМЕРЫ
ОЛ-СВЭЛ-0,63(1,25)/6(10)**

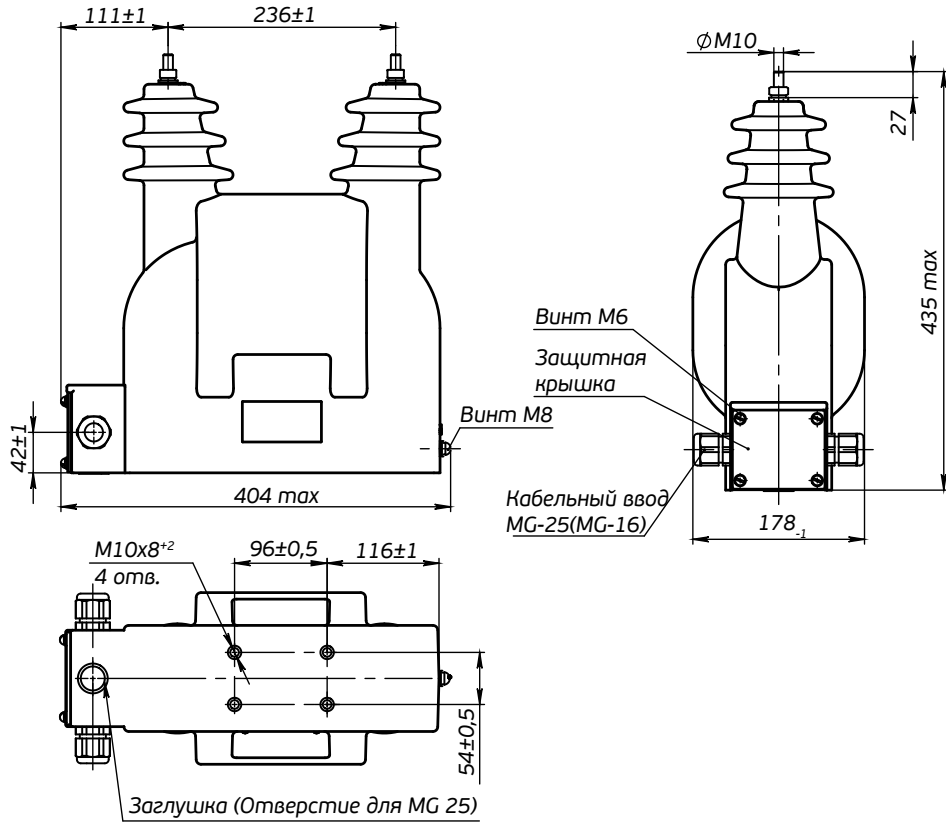


Рис.1 - Общий вид трансформаторов ОЛ-СВЭЛ-0,63(1,25)/6(10)

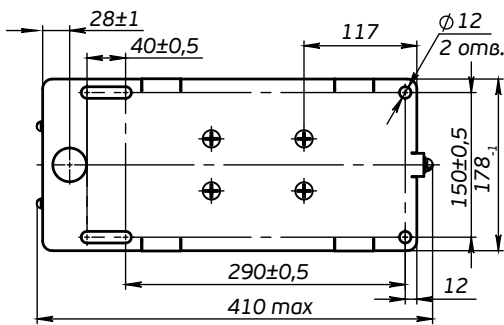


Рис.2 - Общий вид трансформаторов ОЛ-СВЭЛ-0,63(1,25)/6(10) с плитой. Остальное см. рис. 1

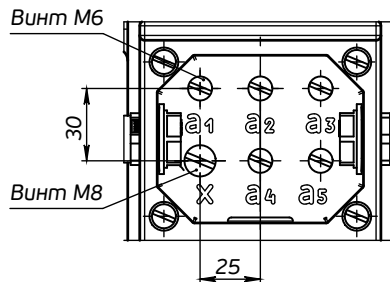


Рис.3 - Панель контактов трансформаторов ОЛ-СВЭЛ-0,63(1,25)/6(10)

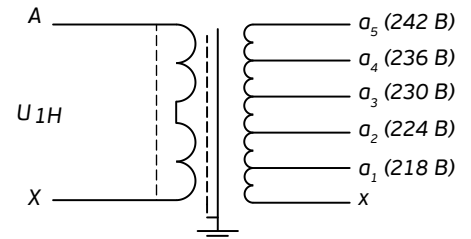


Рис.4 - Принципиальная электрическая схема ОЛ-СВЭЛ-0,63(1,25)/6(10)

Масса max 43 кг

УПРАВЛЯЮЩАЯ КОМПАНИЯ

АО «Группа СВЭЛ»

620010, Екатеринбург, ул. Чернышевского, стр. 61

Тел.: +7 (343) 253-50-13

Факс: +7 (343) 253-50-18

info@svel.ru | svel.ru

Департамент продаж

ИЗМЕРИТЕЛЬНЫХ ТРАНСФОРМАТОРОВ

620010, Екатеринбург, ул. Альпинистов, стр. 57/2

Тел: +7 (343) 253-50-66

Факс: +7 (343) 253-50-18

instrument@svel.ru