

ГАБАРИТНЫЕ, УСТАНОВОЧНЫЕ И ПРИСОЕДИНИТЕЛЬНЫЕ РАЗМЕРЫ ОЛС-0,63(1,25)/6(10)

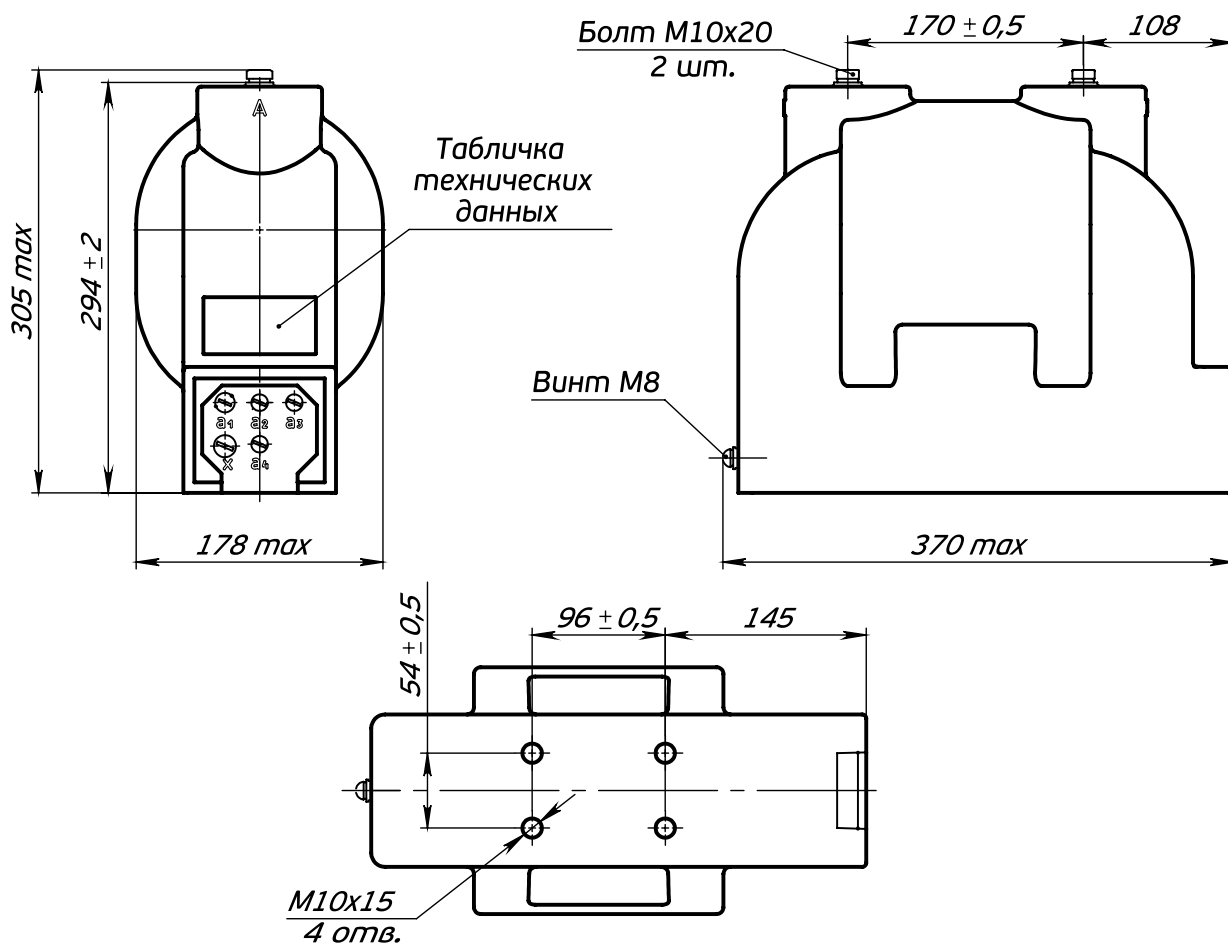


Рис.1 - Общий вид трансформаторов ОЛС-СВЭЛ-0,63(1,25)/6(10)

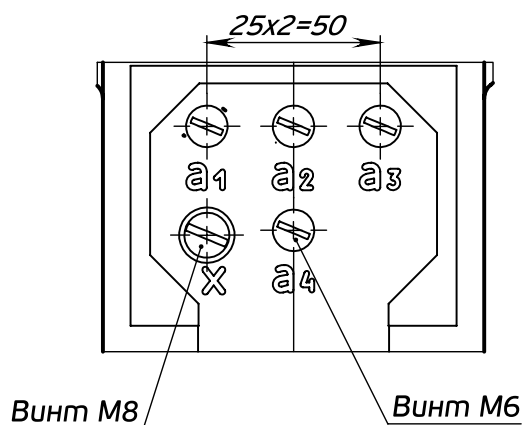


Рис.2 - Панель контактов трансформаторов ОЛС-СВЭЛ-0,63(1,25)/6(10)

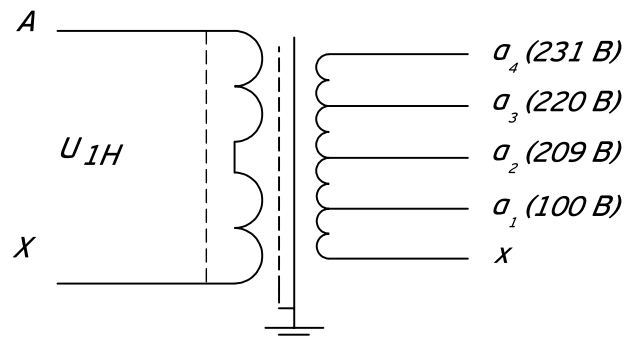


Рис.3 - Принципиальная электрическая схема трансформаторов ОЛС-СВЭЛ-0,63(1,25)/6(10)

Масса max 43 кг

ГАБАРИТНЫЕ, УСТАНОВОЧНЫЕ И ПРИСОЕДИНИТЕЛЬНЫЕ РАЗМЕРЫ ОЛСП-0,63(1,25)-6(10)

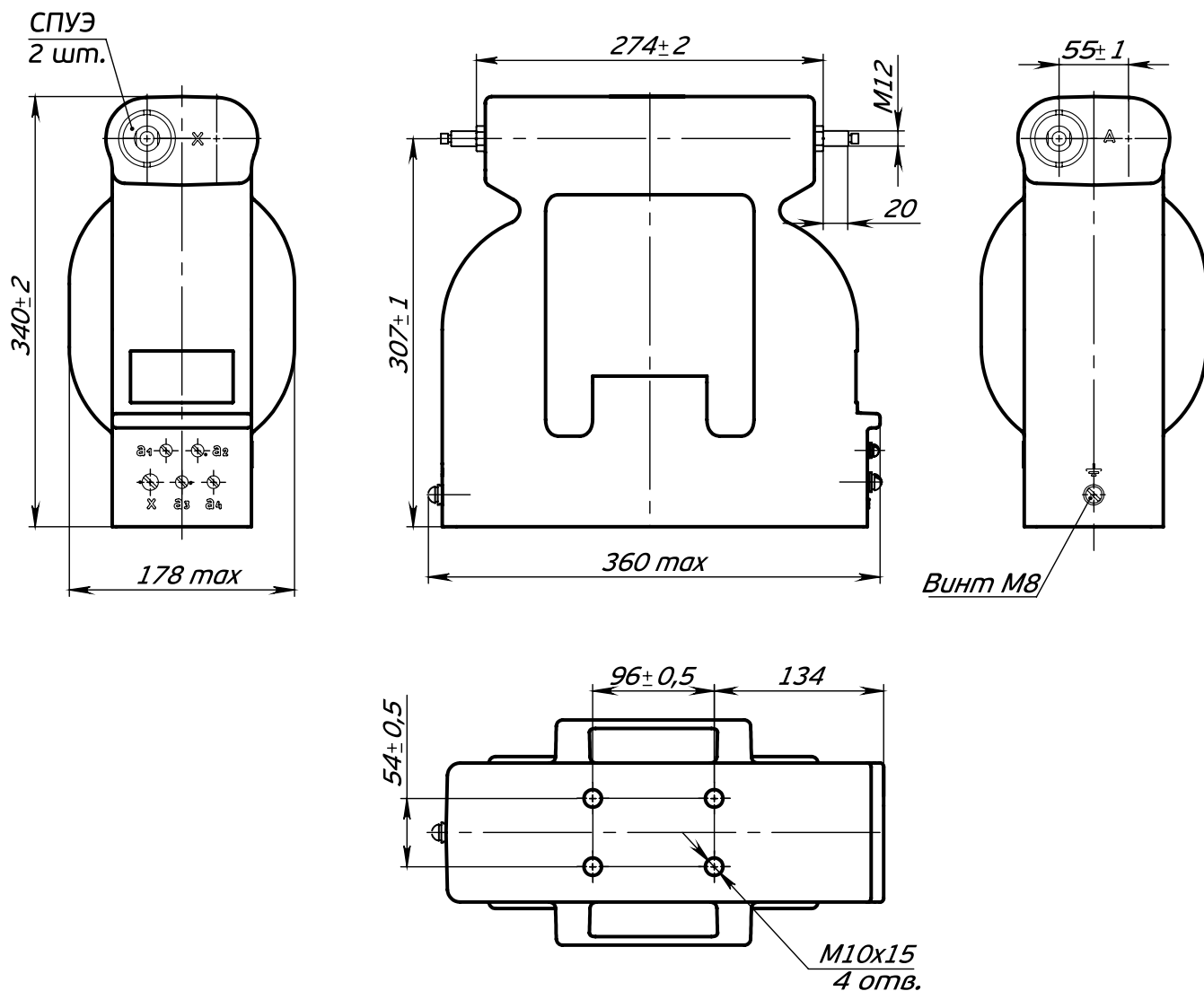


Рис.1 - Общий вид трансформатора
ОЛСП-СВЭЛ-0,63(1,25)/6(10)

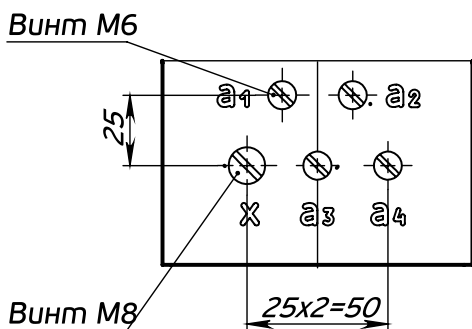


Рис.2 - Панель контактов трансформаторов
ОЛСП-СВЭЛ-0,63(1,25)/6(10)

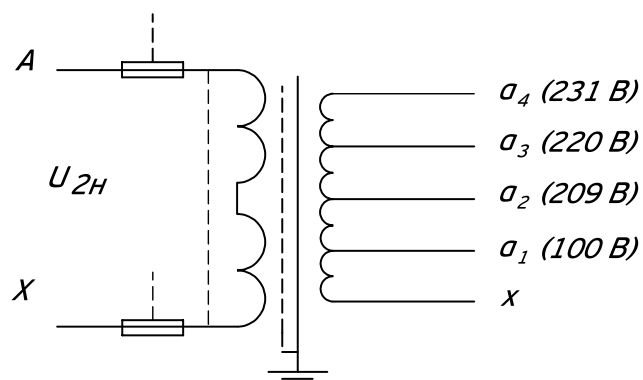


Рис.3 - Принципиальная электрическая
схема трансформаторов
ОЛСП-СВЭЛ-0,63(1,25)/6(10)

Масса max 40 кг