

ГАБАРИТНЫЕ, УСТАНОВОЧНЫЕ И ПРИСОЕДИНИТЕЛЬНЫЕ РАЗМЕРЫ ОЛ-СВЭЛ-0,63(1,25)-6(10)

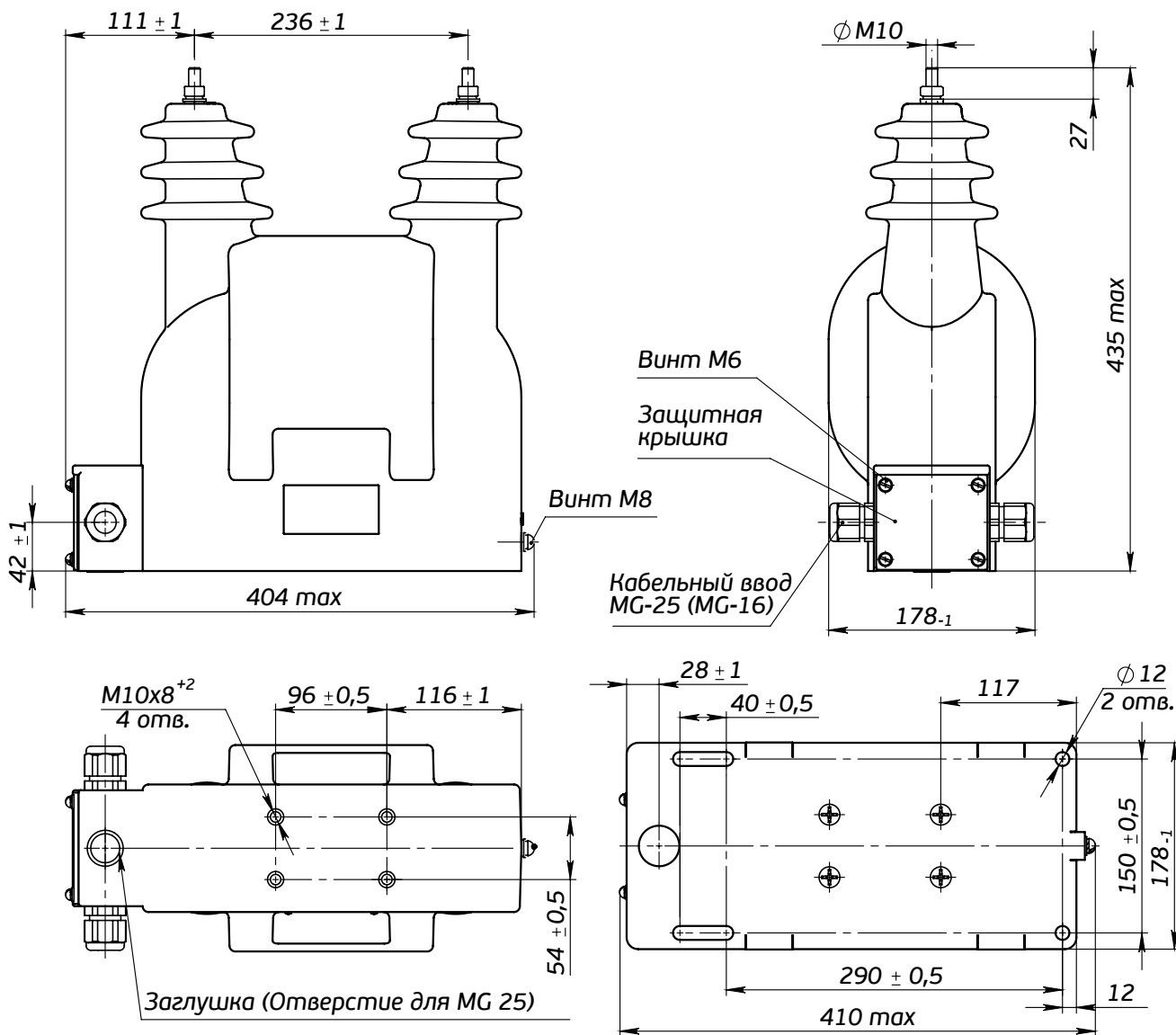


Рис.1 - Общий вид трансформаторов ОЛ-СВЭЛ-0,63(1,25)/6(10)

Рис.2 - Общий вид трансформаторов ОЛ-СВЭЛ-0,63(1,25)/6(10) с плитой (остальное см. рис. 1)

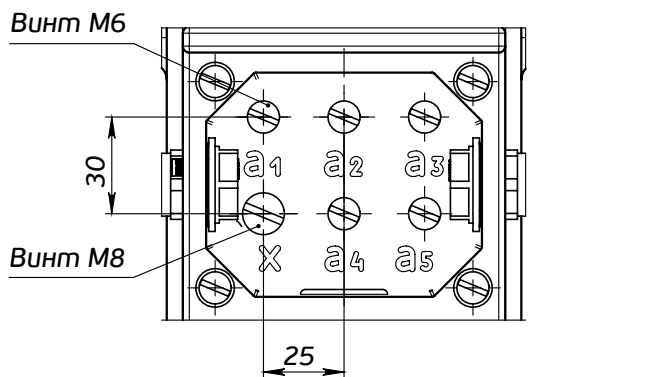


Рис.3 - Панель контактов трансформаторов ОЛ-СВЭЛ-0,63(1,25)/6(10)

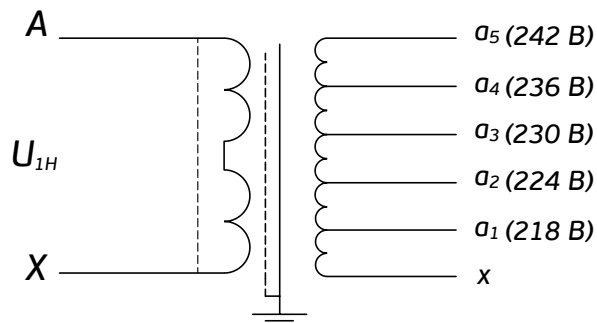


Рис.4 - Принципиальная электрическая схема ОЛ-СВЭЛ-0,63(1,25)/6(10)

Масса max 43 кг