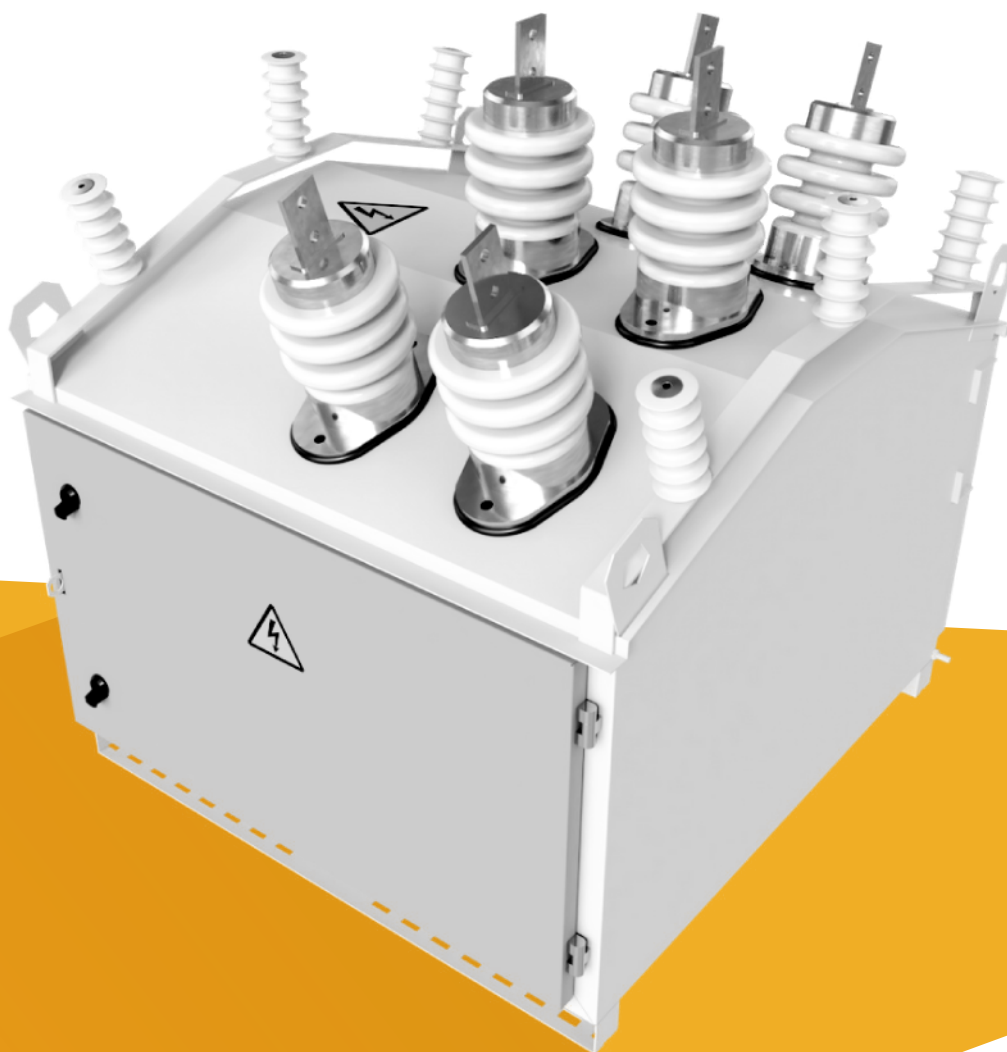


## ПУНКТ КОММЕРЧЕСКОГО УЧЕТА 6-10 КВ СЕРИИ ПКУ

### РУКОВОДСТВО ПО ЭКСПЛУАТАЦИИ



# ОГЛАВЛЕНИЕ

## Введение

|                                   |          |
|-----------------------------------|----------|
| Назначение                        | 3        |
| Структура условного обозначения   | 3        |
| Технические характеристики        | 3        |
| Состав изделия                    | 4        |
| Маркировка                        | 5        |
| Комплектность                     | 5        |
| <b>Указания по эксплуатации</b>   | <b>5</b> |
| Требования безопасности           | 5        |
| Приемка                           | 5        |
| Монтаж                            | 5        |
| Техническое обслуживание          | 6        |
| <b>Транспортировка и хранение</b> | <b>6</b> |
| Транспортировка                   | 6        |
| Условия хранения                  | 6        |
| <b>Гарантия изготовителя</b>      | <b>7</b> |

### **Внимание!**

**Перед началом монтажа и эксплуатации внимательно изучите настоящее Руководство по эксплуатации. Техническое обслуживание и ремонтные работы проводить на обесточенном оборудовании.**

Изготовитель оставляет за собой право вносить изменения в конструкцию что не приводит к ухудшению эксплуатационных характеристик.

## ВВЕДЕНИЕ

Настоящее руководство по эксплуатации (далее по тексту РЭ) пункта коммерческого учета 6-10 кВ наружной установки на опоры воздушных линий электропередач (далее по тексту ПКУ) предназначено для персонала проектных, монтажных и эксплуатационных организаций. Содержит сведения по устройству, техническим характеристикам, принципу действия, правилам его применения и эксплуатации, транспортирования и хранения.

Отличительными особенностями ПКУ являются:

- высокий механический и эксплуатационный ресурс;
- устойчивость к климатическим и механическим воздействиям;
- простота монтажа и эксплуатации;
- отсутствие необходимости в проведении текущих, средних и капитальных ремонтов на протяжении всего срока службы.

В настоящем документе приведены технические характеристики ПКУ, условия эксплуатации, дана информация о составе изделия, а также устройстве и принципе его работы. В РЭ изложены требования по обеспечению безопасности, подготовке к работе и техническому обслуживанию шкафов ПКУ.

При изучении изделия рекомендуется также изучить руководства по эксплуатации на комплектующие, входящие в состав ПКУ.

Изменение комплектующего оборудования, отдельных конструктивных элементов, в том числе связанные с дальнейшим совершенствованием конструкции шкафов ПКУ, не влияющие на основные технические характеристики и габаритно-присоединительные размеры, могут быть внесены в поставляемые изделия без дополнительных уведомлений.

Руководство по эксплуатации рассчитано на обслуживающий персонал, прошедший подготовку по использованию и техническому обслуживанию электротехнических изделий высокого напряжения.

Данное изделие рассчитано на продолжительный срок работы при условии выполнения приведенных в руководстве по эксплуатации правил хранения, транспортировки, монтажа и технического обслуживания.

ПКУ соответствует техническим условиям ТУ 27.12.10-003-66155997-2021

Производитель оставляет за собой право внесения конструкционных изменений, улучшающих качество данного изделия.

### 1.1 Назначение

Пункт коммерческого учёта (далее ПКУ) ведёт учёт активной и реактивной энергии прямого и обратного направления в цепях переменного тока

под напряжением в 6, 10 кВ, номинальным током до 630 А и частотой 50 Гц. ПКУ может быть использован в составе автоматизированных систем контроля и учёта электроэнергии (АСКУЭ) в качестве передатчика данных на диспетчерский пункт контроля, распределения и учёта электроэнергии.

### 1.2 Структура условного обозначения

Пример условного обозначения пункта коммерческого учёта электроэнергии (ПКУ) на номинальное напряжение 10 кВ, ток первичных цепей 100А, классом точности трансформатора тока 0,5S, номер исполнения «21», климатического исполнения «У» категории размещения «1» по ГОСТ 15150 при заказе и в документации другой продукции:

**ПКУ-10-100-0,5S-21-У1**

### 1.3 Технические характеристики

ПКУ предназначен для работы в условиях:

Высоковольтный модуль ПКУ:

- климатическое исполнение (У), категория размещения 1 по ГОСТ 15150;
- нижнее значение температуры:  $-45^{\circ}\text{C}$ ;
- максимальное значение температуры:  $+50^{\circ}\text{C}$ ;
- высота над уровнем моря — не более 1000 м;
- относительная влажность воздуха не более 100 %, при температуре в  $25^{\circ}\text{C}$ ;
- окружающая среда не взрывоопасная, не содержащая агрессивных газов, паров в концентрациях, разрушающих металл и изоляцию;
- рабочее положение вертикальное.

Основные технические данные ПКУ

| Наименование параметра                          | Значение параметра |
|-------------------------------------------------|--------------------|
| Номинальное напряжение, кВ                      | 6/10               |
| Номинальная частота, Гц                         | 50                 |
| Наибольшее рабочее напряжение, кВ               | 7,2/12             |
| Ном. напряжение вспомогательных цепей, В        | 100                |
| Номинальный ток главных цепей, А                | 5-600              |
| Номинальный ток вторичных цепей, А              | 5                  |
| Ток термической стойкости, кА (3 сек.)          | 12,5               |
| Степень защиты                                  | IP54               |
| Климатическое исполнение и категория размещения | У1                 |

#### 1.4 Состав изделия

ПКУ состоит из следующих составных элементов:

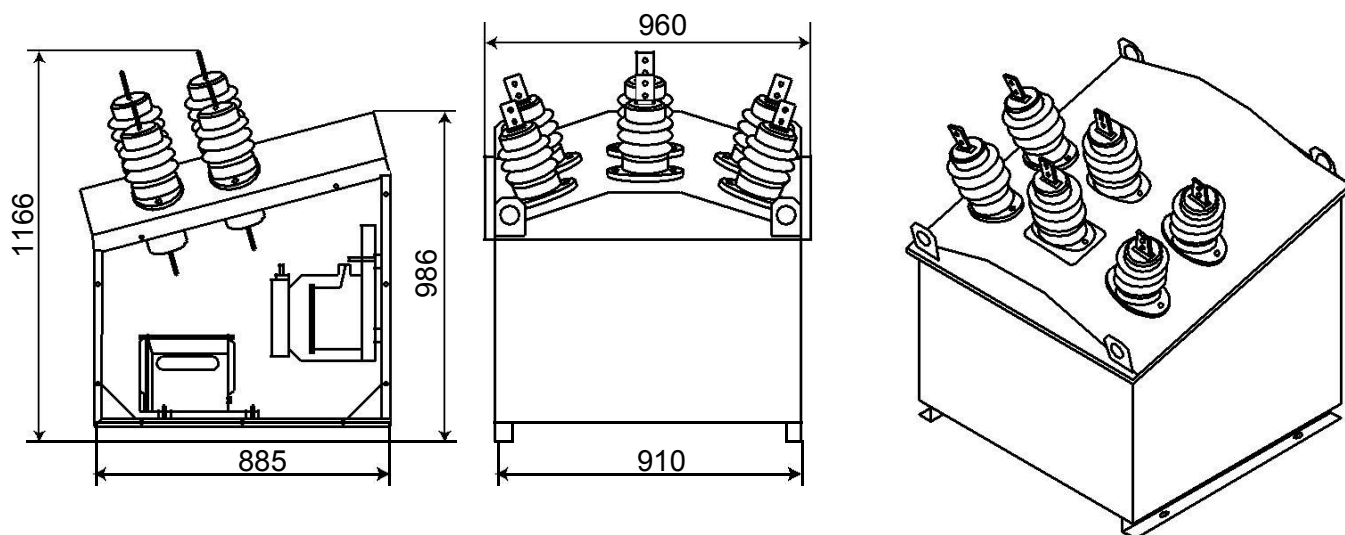
- высоковольтный модуль (ВМ);
- низковольтный модуль (шкаф учета) (НМ);
- кабель соединительный 6 м\*;
- ограничитель перенапряжений (ОПН) \*\*;
- монтажный комплект\*\*
- разъединитель\*\*.

\* по требованию заказчика возможно изменение длины кабеля;

\*\* поставляется по требованию заказчика.

### Высоковольтный модуль

Корпус высоковольтного модуля (далее ВМ) представляет собой сварную конструкцию с порошковым покрытием, внутри которого расположены трансформаторы тока и трансформаторы напряжения. Трансформаторы тока и трансформаторы напряжения установлены на специальных площадках, имеющих болтовые соединения с корпусом высоковольтного модуля.



Габаритные и установочные размеры ПКУ

Для ВМ предусмотрены три варианта исполнения:

- схема исполнения с двумя трансформаторами тока (ТТ) и двумя трансформаторами напряжения (ТН) (2ТТ+2ТН)
- схема исполнения с двумя трансформаторами тока (ТТ) и тремя трансформаторами напряжения (ТН) (2ТТ+3ТН)
- схема исполнения с тремя трансформаторами тока (ТТ) и тремя трансформаторами напряжения (ТН) (3ТТ+3ТН)

В качестве трансформаторов напряжения (в случае 2ТТ+2ТН), используются незаземляемые трансформаторы напряжения (НОЛП), в остальных случаях (2ТТ+3ТН и 3ТТ+3ТН) используются заземляемые трансформаторы напряжения со встроенными предохранителями (3×3НОЛП).

Трансформаторы тока и напряжения, применяемые в составе высоковольтного модуля, внесены в Государственный реестр средств измерений и имеют соответствующие сертификаты соответствия. Трансформаторы имеют классы точности измерения, позволяющие их использование в системах АИИС КУЭ.

Для подключения к линии электропередач в верхней части корпуса ВМ установлены проходные изоляторы типа ИПУ-10 / 630-7.5.

В случае использования схемы 2ТТ+2ТН и 2ТТ+3ТН корпус ВМ имеет пять проходных изоляторов, а в случае использования схемы 3ТТ+3ТН — шесть проходных изоляторов. Изоляторы маркируются цветными полосами:

Фаза А — красная  
Фаза В — зеленая  
Фаза С — желтая

Токоведущие шины ВМ представляют собой алюминиевые или медные проводники сечением в соответствии с правилами устройства электроустановок ПУЭ.

## Низковольтный модуль (шкаф учета) (НМ)

Низковольтный модуль (далее НМ) — это металлический, цельносварной шкаф, на фасаде которого предусмотрена дверца для обслуживания. НМ предназначен для учета электроэнергии, сбора информации и передачи параметров на диспетчерские пункты. Передача данных осуществляется по радиоканалам при помощи радиомодемов (GSM сети), GSM (GPRS) модемов. В НМ устанавливаются цифровые микропроцессорные счетчики.

Цепи напряжения и тока подключены через пломбируемую проходную испытательную колодку.

Цепи собственных нужд подключены через блок клеммных зажимов. В НМ предусмотрена автоматическая система обогрева, поддерживающая температуру внутри шкафа в пределах +5°C, что предотвращает появление конденсата. Монтаж основного оборудования (счетчик, преобразователи интерфейса, устройство передачи данных, и т. п.) осуществляется на съемной монтажной панели. В качестве комплектующих используются устройства различных производителей.

Монтируется НУ на опоре воздушных линий, так же как и высоковольтный модуль. Для подключения НМ к ВМ используется соединительный кабель длиной 6 м.

### 1.5. Маркировка

НМ и ВМ отмаркированы паспортными табличками с указанием основных технических характеристик, позиционных обозначений комплектующих в соответствии с принципиальной схемой.

### 1.6. Комплектность

В комплект поставки ПКУ входит:

- высоковольтный модуль (ВМ) — 1 шт.;
- низковольтный модуль (НМ) — 1 шт.;
- ограничители перенапряжения (согласно заявке);
- кабель соединительный 6 м. — 1 шт.;
- монтажный комплект установки и крепления ВМ и НМ на опоре — 1 шт. (согласно заявке);
- паспорт и руководство по эксплуатации на ПКУ — 1 экз.;

## 2. УКАЗАНИЯ ПО ЭКСПЛУАТАЦИИ

### 2.1 Требования безопасности

Все работы по монтажу и установке ПКУ должны выполняться по правилам техники безопасности и в соответствии с законами по защите труда при эксплуатации электроустановок.

В соответствии с требованиями «Правил устройства электроустановок» все комплектующие, подлежащие заземлению, должны быть заземлены.

### 2.2 Приемка

При приемке ПКУ и его комплектующих произвести внешний осмотр. Убедиться в наличии сопутствующей документации и отсутствии:

- сколов и трещин на поверхности изоляторов;
- коррозии на металлических деталях;
- не целостности комплектующих.

### 2.3. Монтаж

Тщательно протереть проходные изоляторы, ТН и ТТ сухой ветошью для удаления загрязнений.

Монтаж ПКУ осуществляется на анкерных или одноствоечных железобетонных опорах с предварительно установленными траверсами, натяжной арматурой и натянутыми проводами. Ввод кабеля в ВМ осуществляется через сальник. Кабель подключается к блоку зажимов (ХТ).

Присоединение кабеля в НМ осуществляется через сальники, расположенные в нижней части НМ. Кабель подключается к испытательной колодке и блоку зажимов в соответствии с принципиальной схемой.

Предварительно установить НМ на опору в связи с ограничением на длину соединительного кабеля (6 м) а после монтировать ВМ.

Установка ВМ осуществляется при помощи четырех болтов М12. Подъем ВМ осуществляется при помощи подъемно-кранового оборудования на стропях с использованием четырех рымов, которые расположены в верхней части корпуса ВМ. Соблюдайте меры предосторожности при монтаже ВМ в особенности по отношению к изоляторам и соединительному кабелю.

Излишки соединительного кабеля укладываются между НМ и опорой. Кабель крепится к кронштейнам ВМ и НМ при помощи монтажных скоб.

Заземление ВМ и НМ осуществляется отдельным от ОПНов спуском при помощи медных неизолированных проводников сечением не менее 10 мм<sup>2</sup> или стального проводника диаметром не менее 6 мм.

Для присоединения заземляющего проводника на ВМ и НМ предусмотрены болты для заземления. Сопротивление растеканию тока контура заземления не должно превышать показатель в 4 Ом.

Обвязка силовых цепей осуществляется проводом марки АС или А при помощи аппаратных зажимов марки А2А и плашечных зажимов марки ПА.

Подключение центрального, ближнего к опоре проходного изолятора к верхнему проводу магистрали с обратной для ВМ стороны осуществляется при помощи подставного изолятора.

Ввиду того что испытание ПКУ сложно проводить на опоре, допустимо его испытание до установки.

#### 2.4 Техническое обслуживание

При техническом обслуживании проводят следующие работы:

- проверка крепления кронштейнов к опоре;
- проверка крепления ОПН, ВМ и НМ к кронштейнам;
- проверка крепления составного оборудования в пределах ВМ и НМ;
- осмотр контура заземления и проверка надежности заземляющих контактных соединений ПКУ и в пределах ВМ;
- очистка ПКУ и составных компонентов от загрязнений сухой ветошью, не оставляющей ворса;
- внешний осмотр ПКУ и составных компонентов (проходных изоляторов, ТН и ТТ) с целью проверки отсутствия на поверхности изоляции трещин и сколов;
- проверка надежности контактных соединений;
- испытания.

Работы по техническому обслуживанию следует проводить в сроки, установленные в «Правилах технической эксплуатации электрических станций и сетей РФ» («ПТЭ») и «Правилах эксплуатации электроустановок потребителей» (ПЭЭП).

## 3. ТРАНСПОРТИРОВКА И ХРАНЕНИЕ

3.1 Транспортировка Условия транспортировки ПКУ:

- воздействия механических факторов — средние (С) по ГОСТ 23216-76;
- отдельно ВМ — жесткие (Ж) по ГОСТ 23216-76 в закрытом транспорте любого вида;
- общее число перегрузок — не более 3.

Условия транспортировки монтажных комплектов деталей для установки ПКУ — жесткие (Ж) по ГОСТ 23216-76.

3.2 Условия хранения

Допустимый срок хранения — 24 месяца.

Хранить ПКУ до пуска в эксплуатацию необходимо упакованными в транспортной таре. Хранение осуществляется в помещениях с естественной вентиляцией без искусственно регулируемых климатических условий, где колебания температуры и влажности воздуха существенно меньше, чем на открытом воздухе (каменные, бетонные, металлические с теплоизоляцией и другие хранилища), расположенные в макроклиматических районах с умеренным и холодным климатом.

### ВНИМАНИЕ!

**Хранить распакованный ПКУ на открытом воздухе запрещается!**



## 4. ГАРАНТИЯ ИЗГОТОВИТЕЛЯ

4.1 Изготовитель гарантирует соответствие шкафов ПКУ требованиям технических условий при соблюдении потребителем условий транспортирования, хранения, монтажа и эксплуатации, установленных указанными техническими условиями.

4.2 Гарантийный срок эксплуатации ПКУ — 2 года со дня ввода в эксплуатацию, но не более 1 года со дня отгрузки с завода-изготовителя.

4.3 Гарантийные обязательства прекращаются:

- при истечении гарантийного срока;
- при выработке механического и коммутационного гарантийного ресурса;
- при нарушении условий или правил хранения, транспортирования или эксплуатации;
- в случае установки потребителем дополнительного оборудования и приборов, не входящих в комплект поставки без предварительного согласования с заводом-изготовителем.

**Гарантийные обязательства не распространяются на следующие неисправности:**

- механические повреждения, полученные в результате действий заказчика;
- повреждения, вызванные попаданием внутрь элементов ПКУ посторонних предметов, веществ и жидкостей;
- повреждения, вызванные стихией, пожаром, животными.



г. Казань, пос. Столбище,  
ул. Малая Совхозная 5



8 (843) 203-63-40



[info@4-energy.ru](mailto:info@4-energy.ru)



[www.4-energy.ru](http://www.4-energy.ru)

